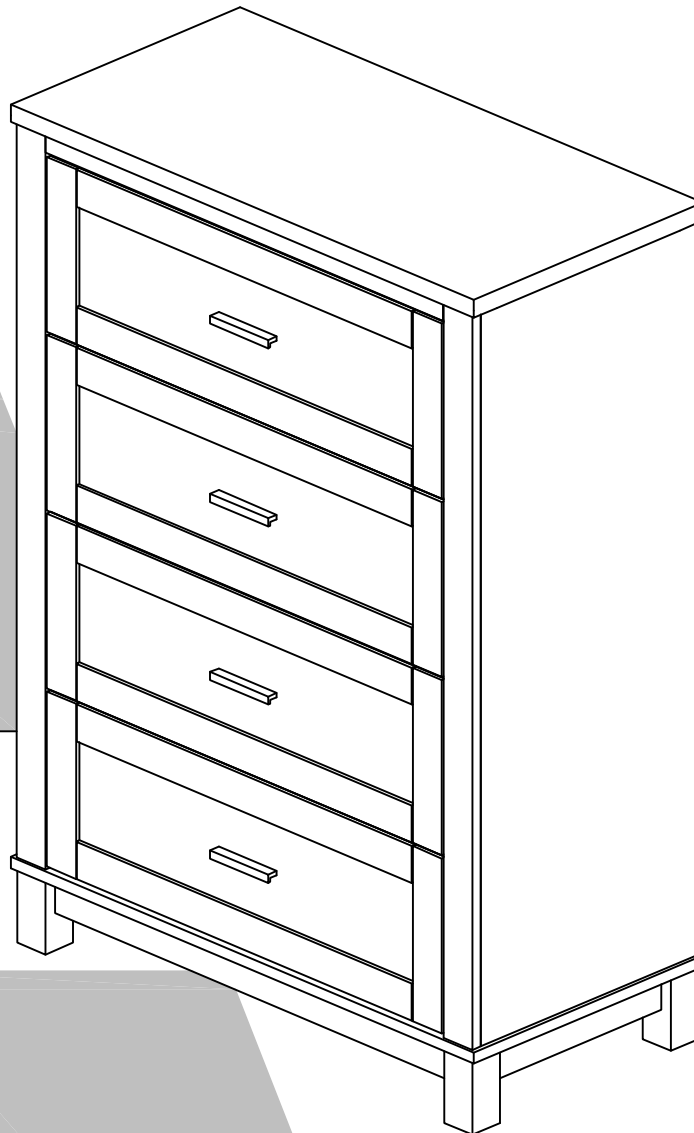


5990296COM Carver 4 Drawer Dresser

Ameriwood
HOME

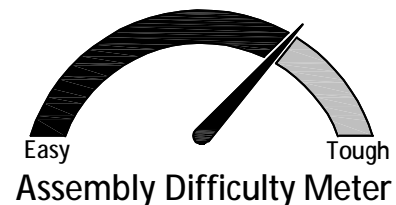
Date of Purchase ___ / ___ / ___
Lot Number:

B345990296COM01NHH



THIS INSTRUCTION BOOKLET CONTAINS IMPORTANT SAFETY INFORMATION. PLEASE READ AND KEEP FOR FUTURE REFERENCE.

Do Not Return This Product!
Contact our customer service team for help first.
Call: 1-800-489-3351 (toll free)
Visit: www.ameriwoodhome.com



WARNING

Follow Ameriwood Home

- Unit can tip over causing severe injury or death.
- Anchor unit to stud in wall (if instructed to).
- Do Not allow children to climb on unit.
- Put heavy items on lower shelves or drawers.



Contact Us!

Do NOT return this product!

Contact our friendly customer service team first for help.



Visit ameriwoodhome.com

Assembly Tips



Helpful Hints

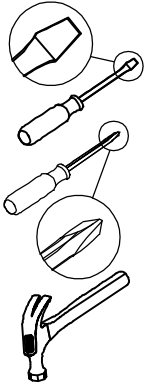
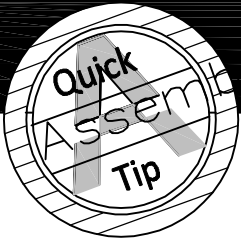
PEOPLE NEEDED FOR ASSEMBLY: 2

ESTIMATED ASSEMBLY TIME: 1.5 HOUR

- Open your item in the area you plan to keep it to avoid excessive heavy lifting.
- Identify, sort and count the parts before attempting assembly.
- Compression dowels are lightly tapped in with a hammer.
- Slides are labeled with a R (right) and L (left) for proper placement.
- Make sure to always face the point on the top of the Cam Lock towards the outer edge.
- Use all the nails provided for the back panel and spread them out equally.
- Back panel must be used to make sure your unit is sturdy.
- Do NOT use harsh chemicals or abrasive cleaners on this item.
- Never push, pull, or drag your furniture.



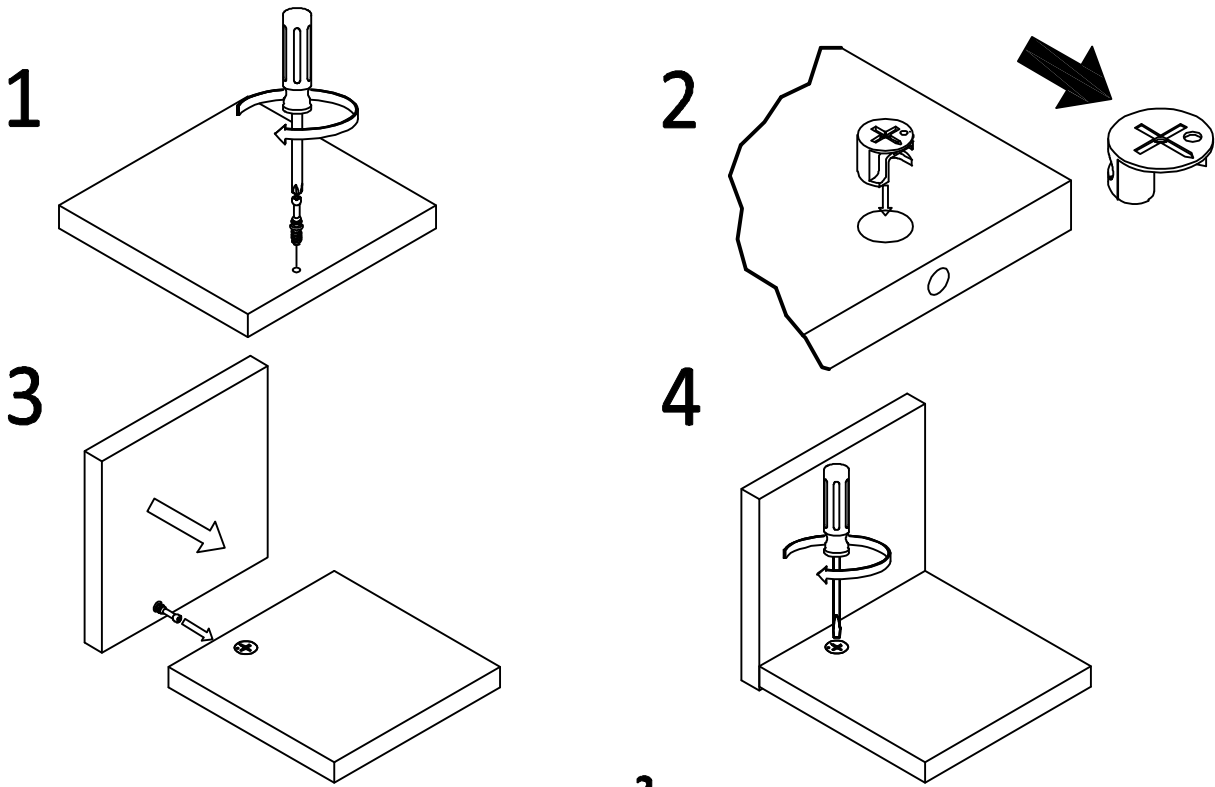
Before You Start



- P** Read through each step carefully and follow the proper order
 - P** Separate and count all your parts and hardware
 - P** Give yourself enough room for the assembly process
 - P** Have the following tools: Flat Head Screwdriver, #2 Phillips Head Screwdriver and Hammer
- P** Caution: If using a power drill or power screwdriver for screwing, please be aware to slow down and stop when screw is tight. Failure to do so may result in stripping the screw.

Cam Lock Fastening System

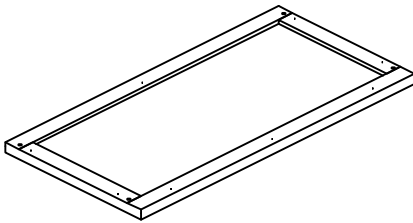
This Cam Lock Fastening System will be used throughout the assembly process.



Board Identification

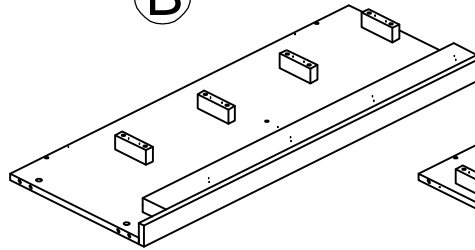
Not Actual Size

A



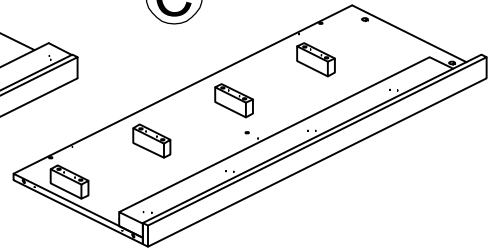
x1
T5990296010NHH
TOP PANEL

B



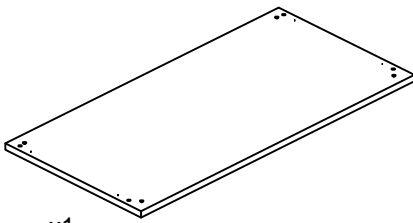
x1
T5990296020NHH
LEFT SIDE PANEL

C



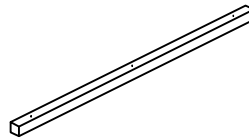
x1
T5990296030NHH
RIGHT SIDE PANEL

D



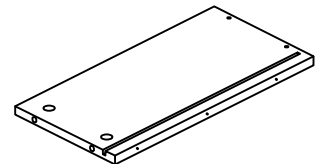
x1
T5990296040NHH
BOTTOM PANEL

E



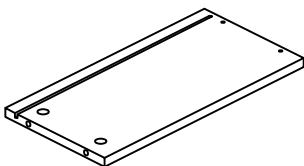
x1
T5990296050NHH
TOP MOLDING

F



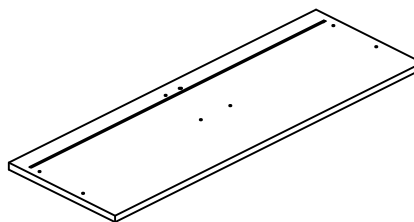
x4
T5990296060NHH
LEFT DRAWER SIDE

G



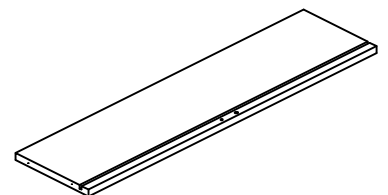
x4
T5990296070NHH
RIGHT DRAWER SIDE

H



x4
T5990296080NHH
DRAWER FRONT

I

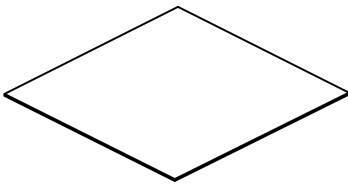


x4
T5990296090NHH
DRAWER BACK

Board Identification

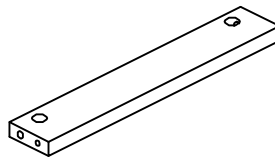
Not Actual Size

(J)



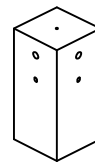
x4
T5990296100NHH
DRAWER BOTTOM

(K)



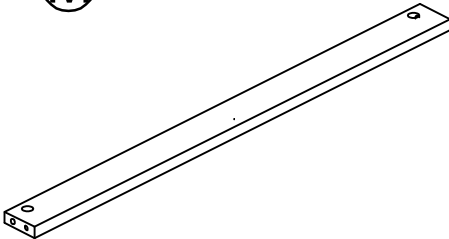
x2
T5990296110NHH
SIDE RAIL

(L)



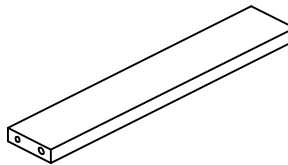
x4
T5990296120NHH
LEG

(M)



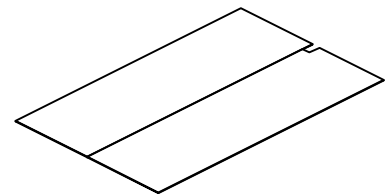
x2
T5990296130NHH
FRONT & BACK RAIL

(N)



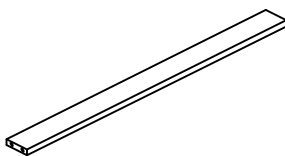
x4
T5990296140NHH
DRAWER SUPPORT

(O)



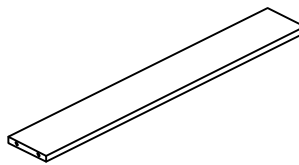
x1
T5990296150NHH
BACK PANEL

(P)



x1
T5990296160NHH
FRONT SUPPORT

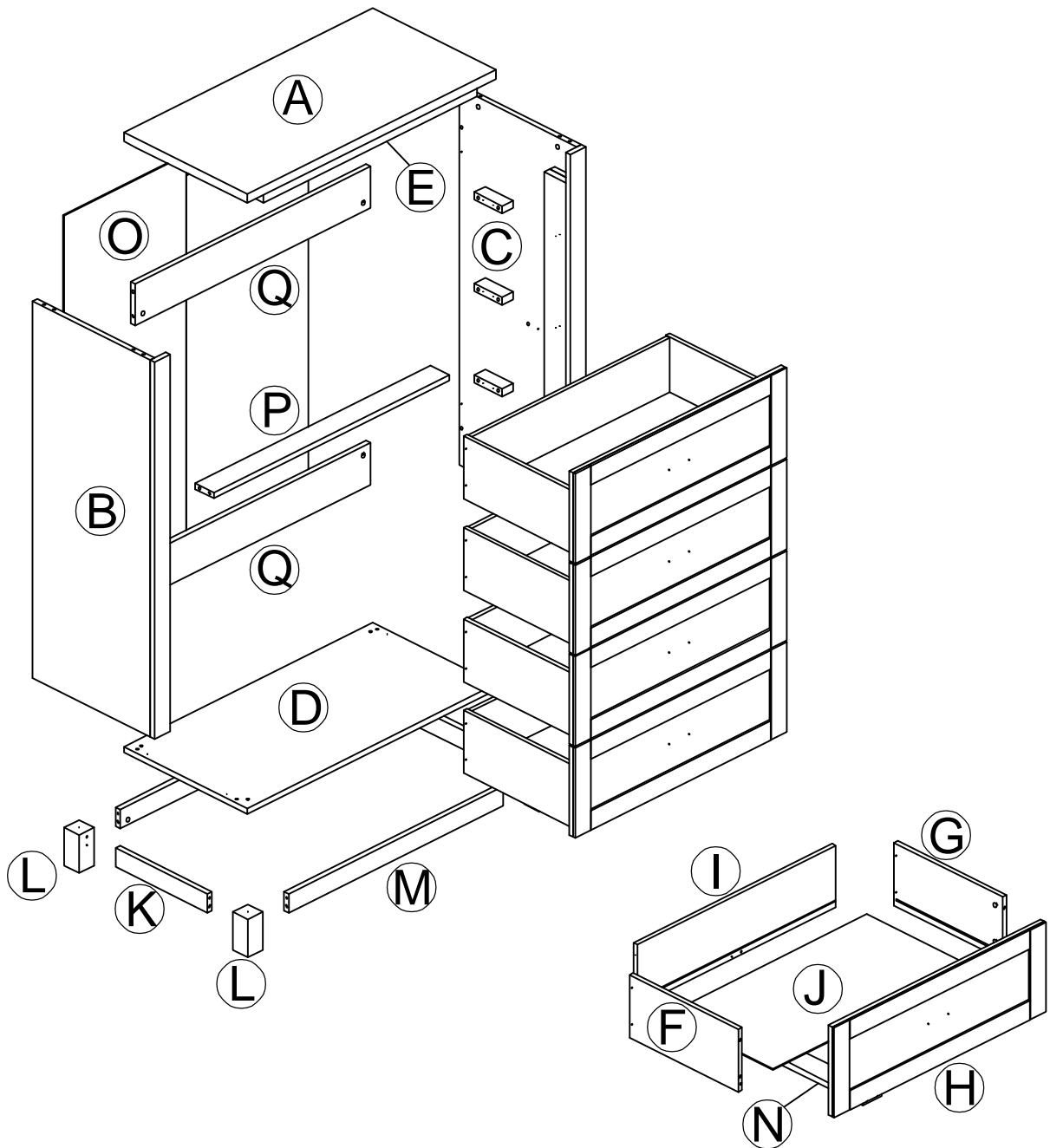
(Q)



x2
T5990296170NHH
BACK SUPPORT

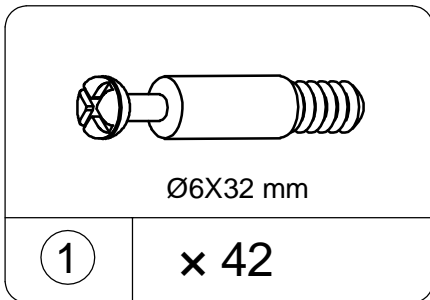
Board Identification

Not Actual Size

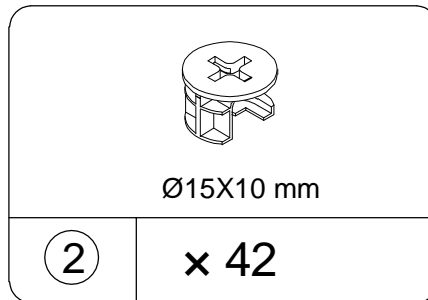


Part List

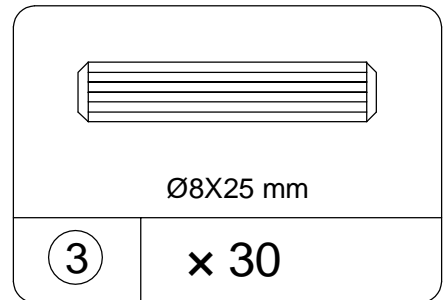
Not Actual Size



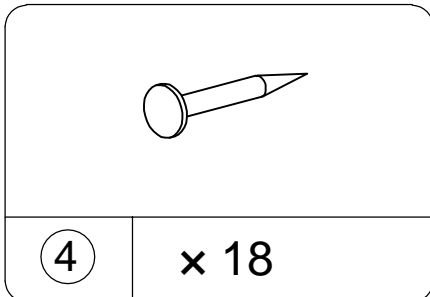
CAM BOLT
TNHH0001



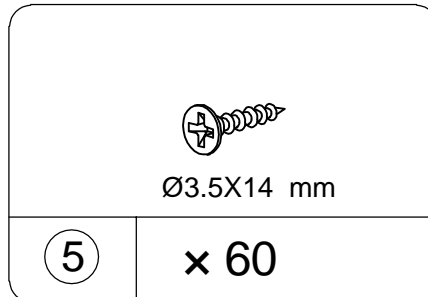
CAM LOCK
TNHH0002



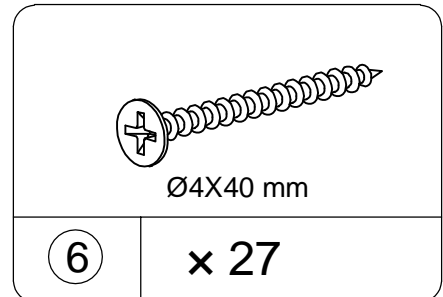
WOOD DOWEL
TNHH0005



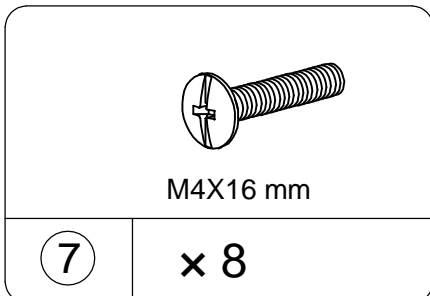
NAIL
TNHH0006



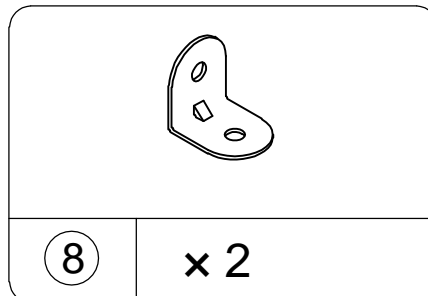
SCREW
TNHH0007



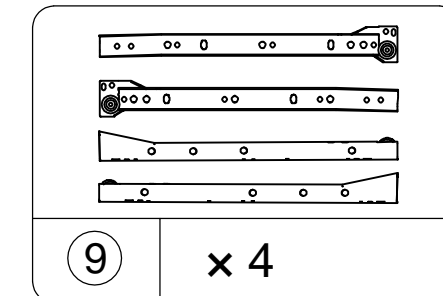
SCREW
TNHH0008



BOLT
TNHH0009



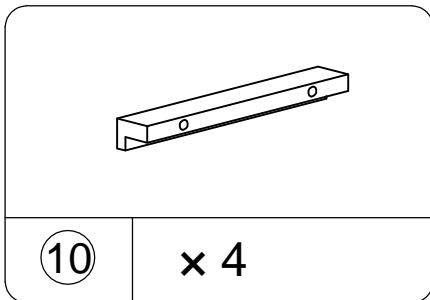
L-BRACKET
TNHH0011



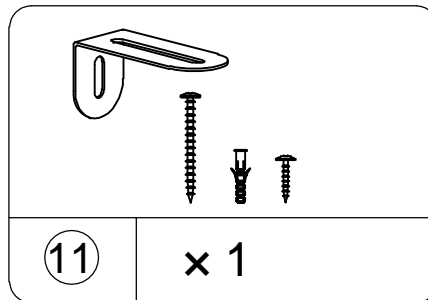
DRAWER SLIDE 12"
TNHH0016

Part List

Not Actual Size

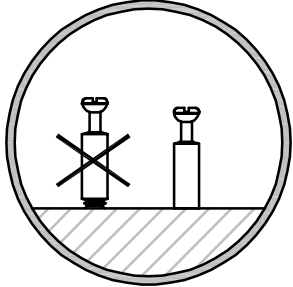
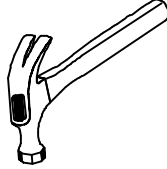
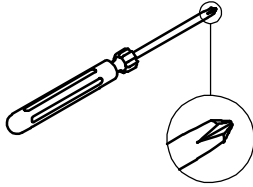
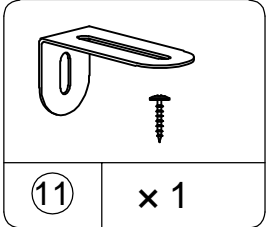
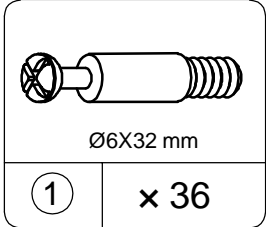


HANDLE
TNHH0017

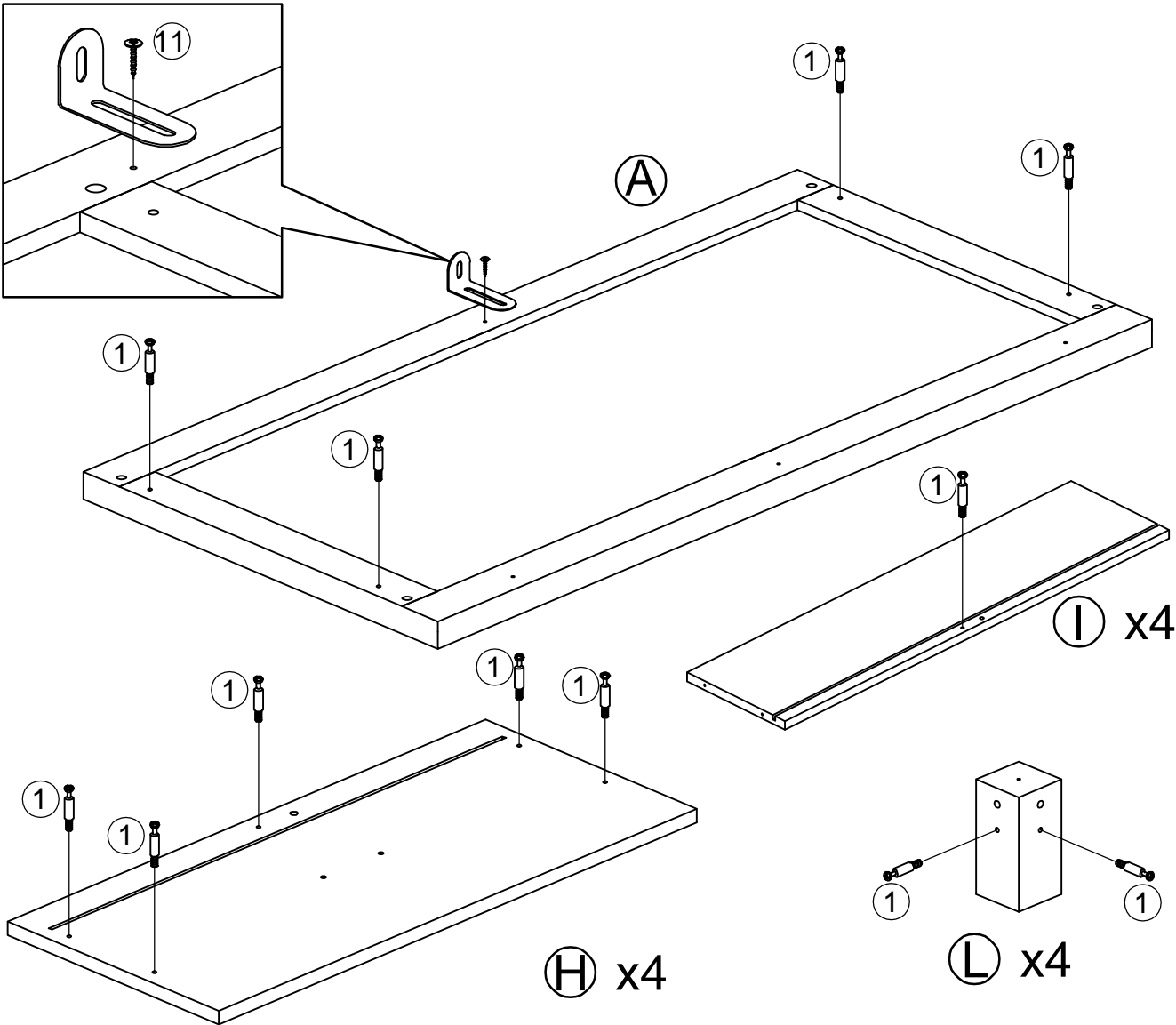


ANTI TIPPING KIT
TNHH0014

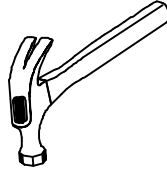
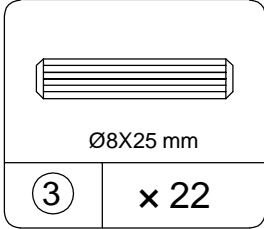
STEP 1



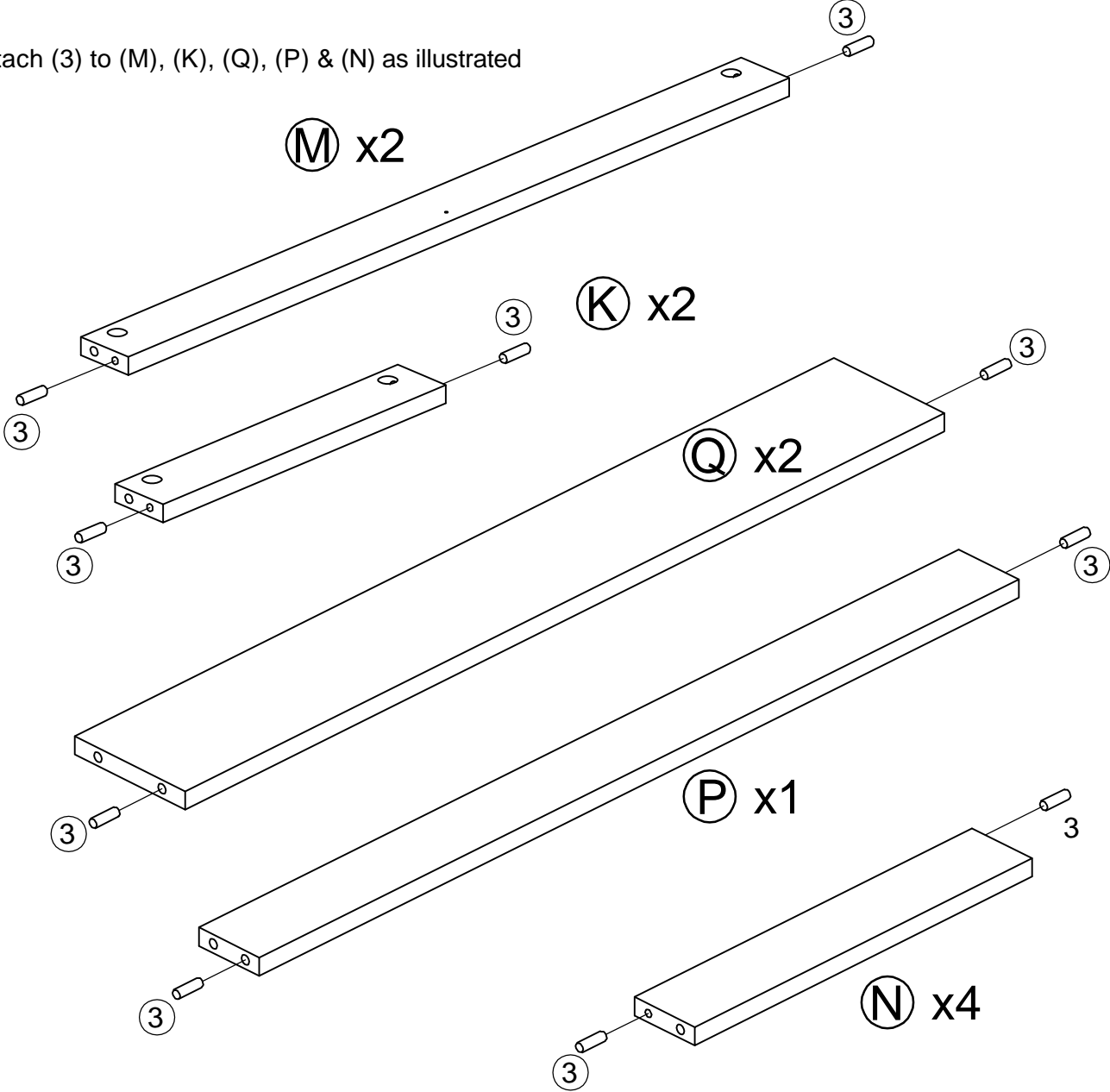
1.1 Attach (1) to (A), (H), (I) & (L) as illustrated. Do NOT over tighten.
 1.2 Attach L-bracket (11) to (A) with short screw as illustrated.



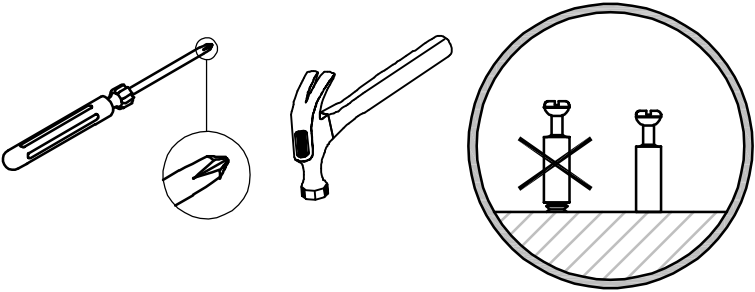
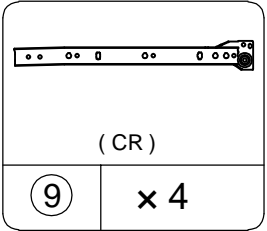
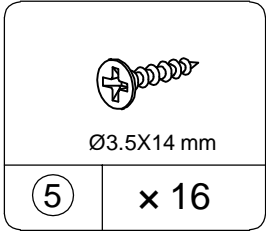
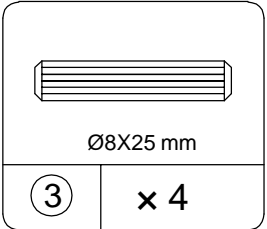
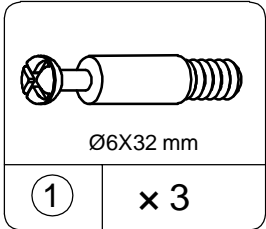
STEP 2



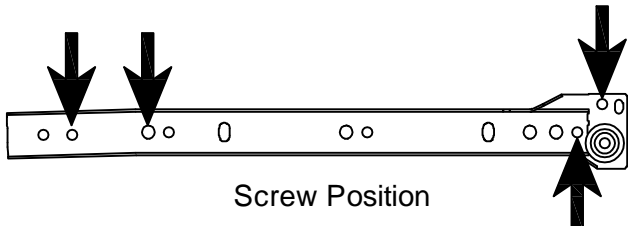
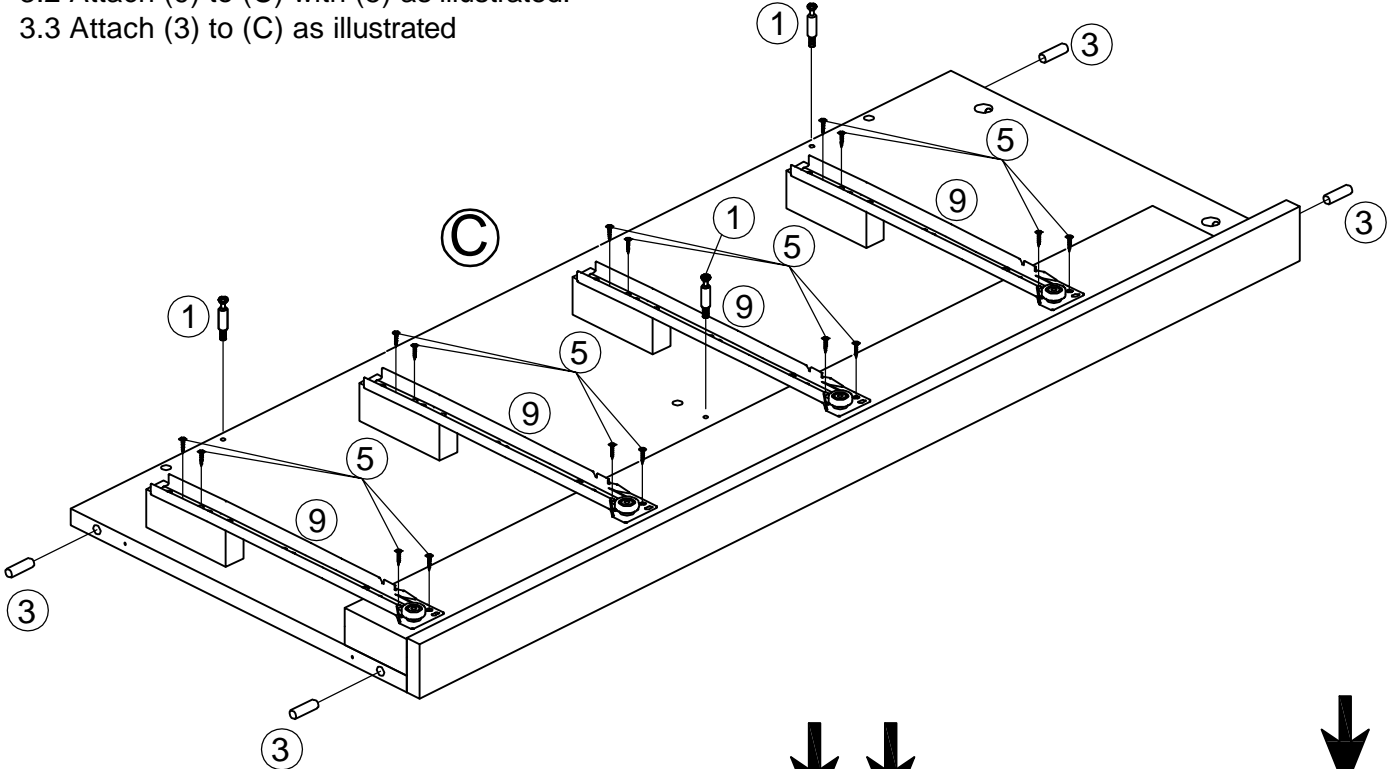
2.1 Attach (3) to (M), (K), (Q), (P) & (N) as illustrated



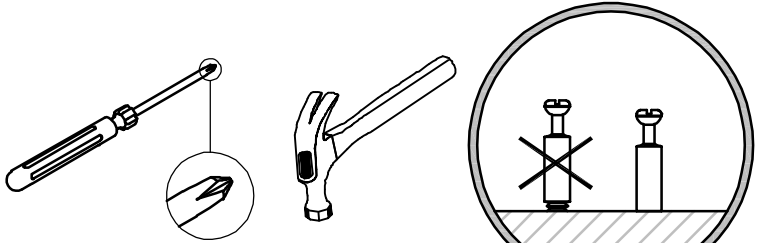
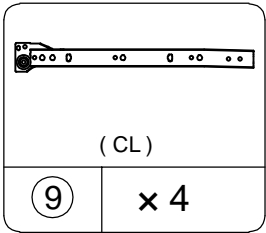
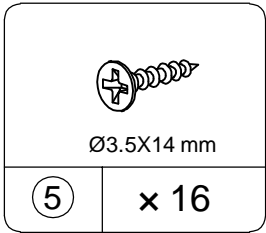
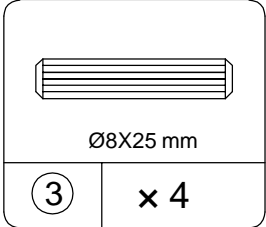
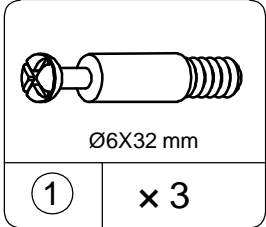
STEP 3



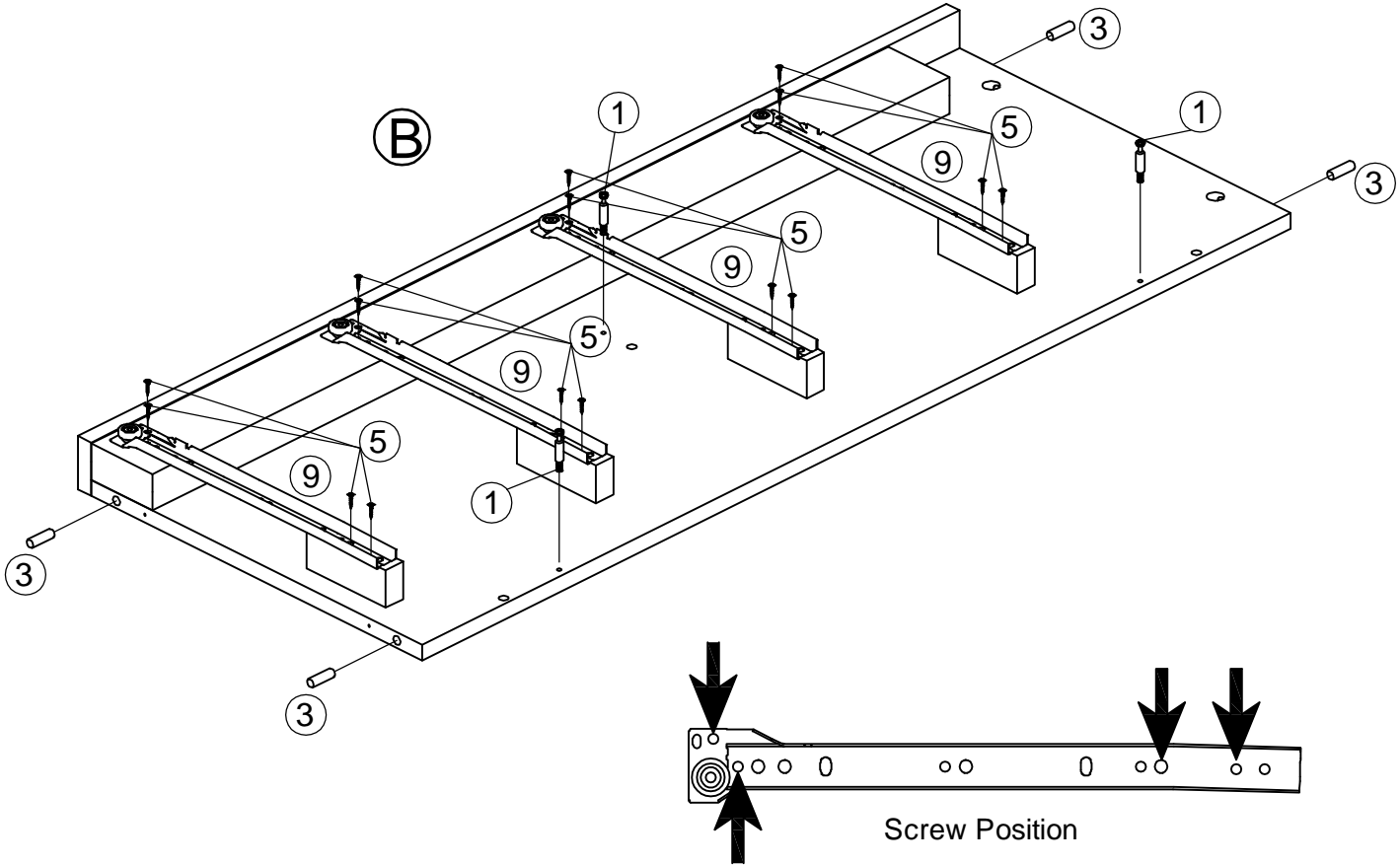
- 3.1 Attach (1) to (C) as illustrated. Do NOT over tighten.
- 3.2 Attach (9) to (C) with (5) as illustrated.
- 3.3 Attach (3) to (C) as illustrated



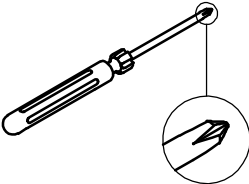
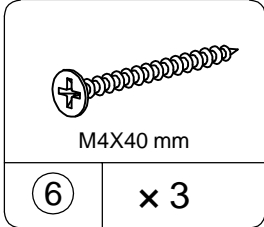
STEP 4



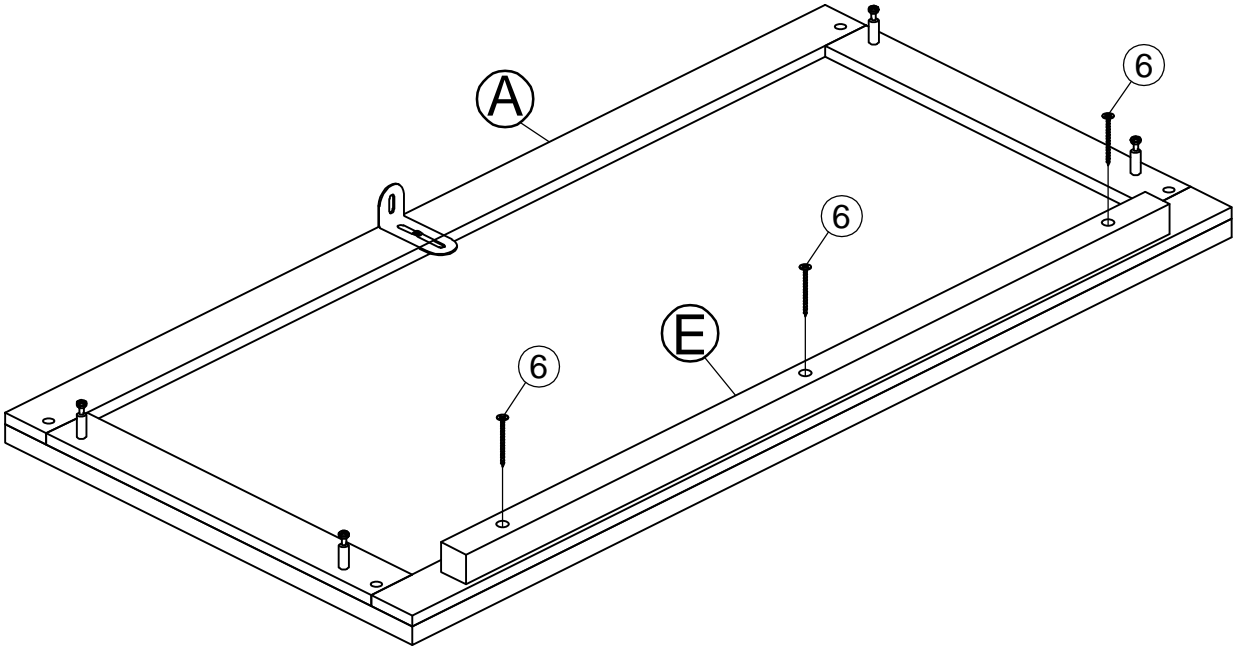
- 4.1 Attach (1) to (B) as illustrated. Do NOT over tighten.
- 4.2 Attach (9) to (B) with (5) as illustrated.
- 4.3 Attach (3) to (B) as illustrated



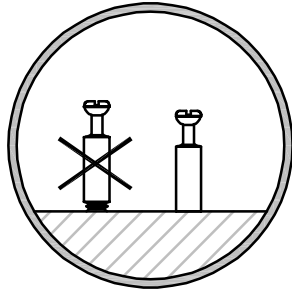
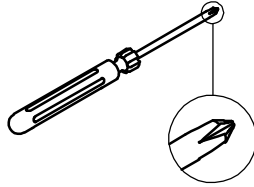
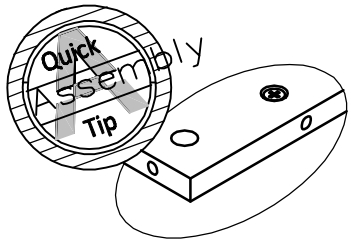
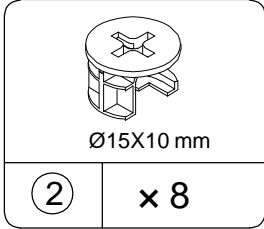
STEP 5



5.1 Attach (E) to (A) with (6) as illustrated.

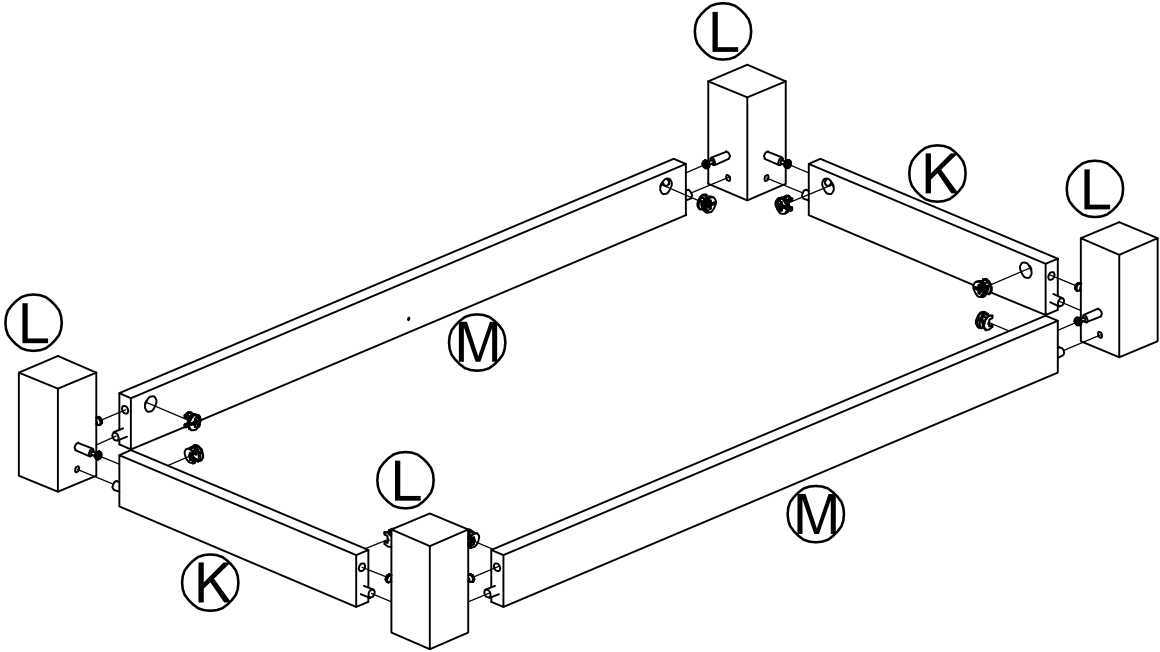
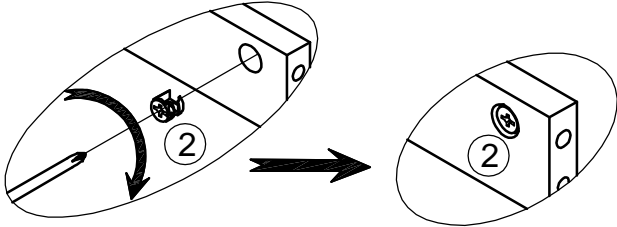


STEP 6

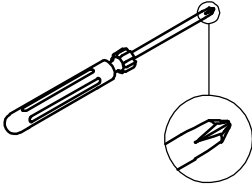
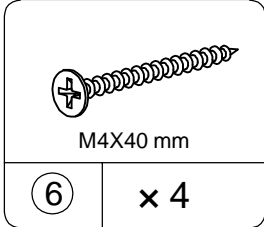


Proper orientation of CAM LOCK

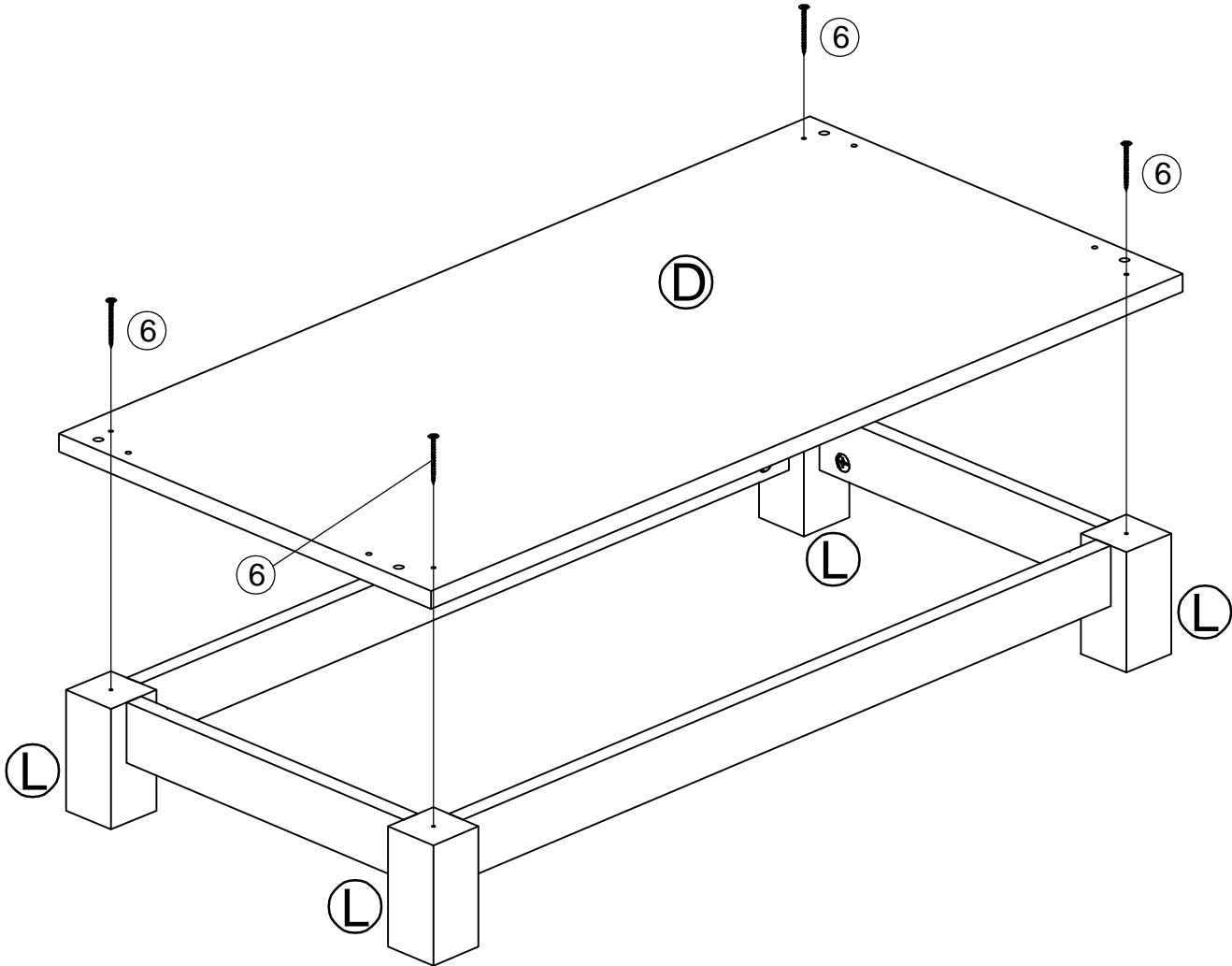
6.1 Attach (L) to (K), (M) with (2) as illustrated.



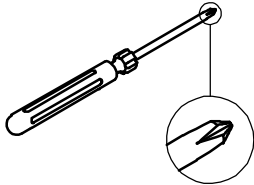
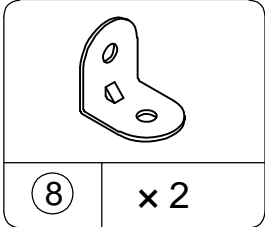
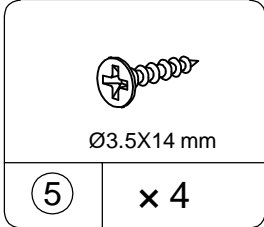
STEP 7



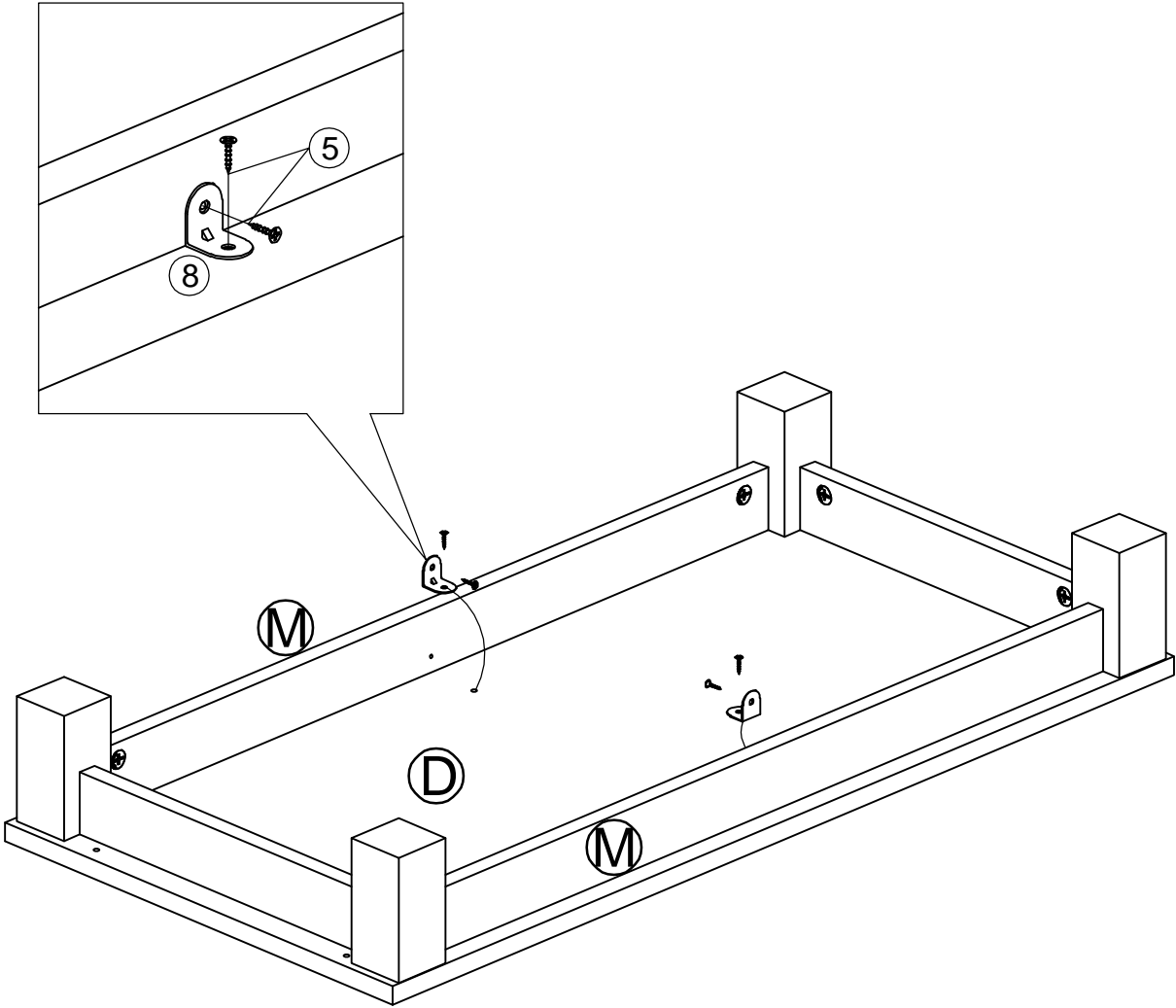
7.1 Attach (D) to (L) with (6) as illustrated.



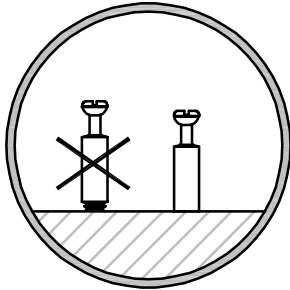
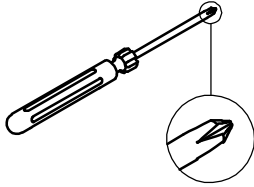
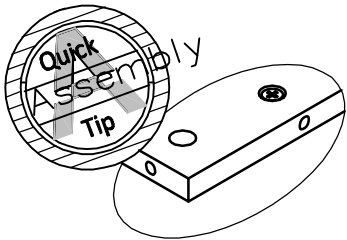
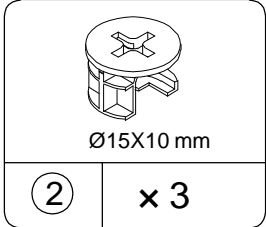
STEP 8



8.1 Attach (8) to (M) & (D) with (5) as illustrated.

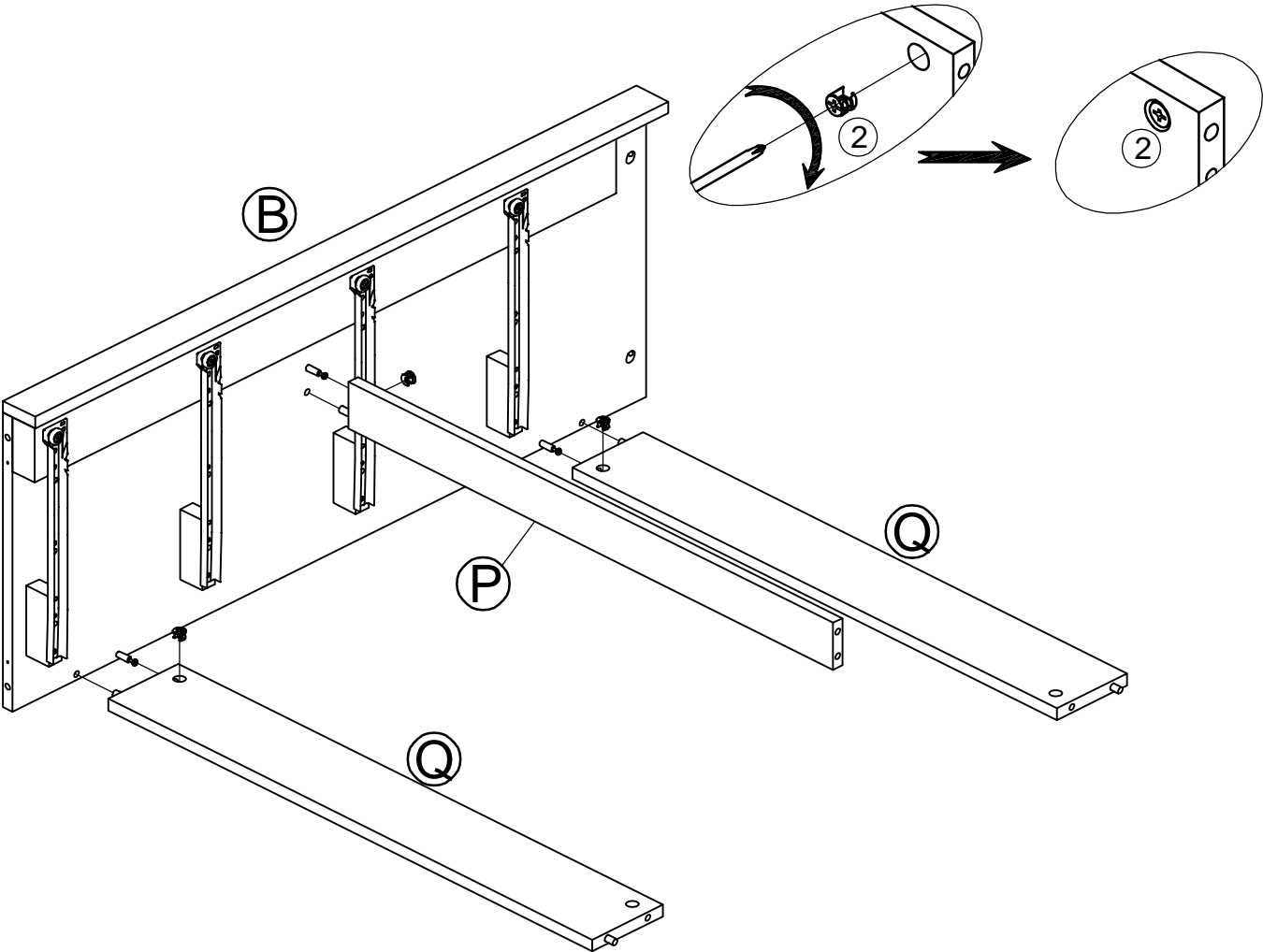


STEP 9

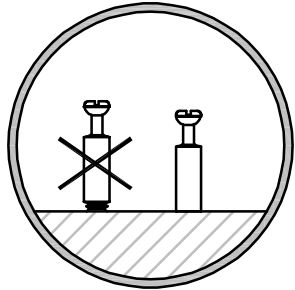
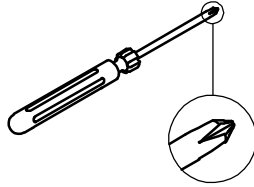
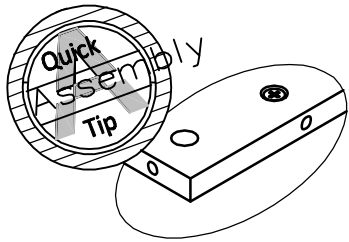
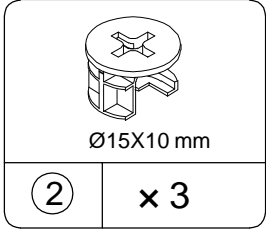


Proper orientation of CAM LOCK

9.1 Attach (P), (Q) to (B) with (2) as illustrated.

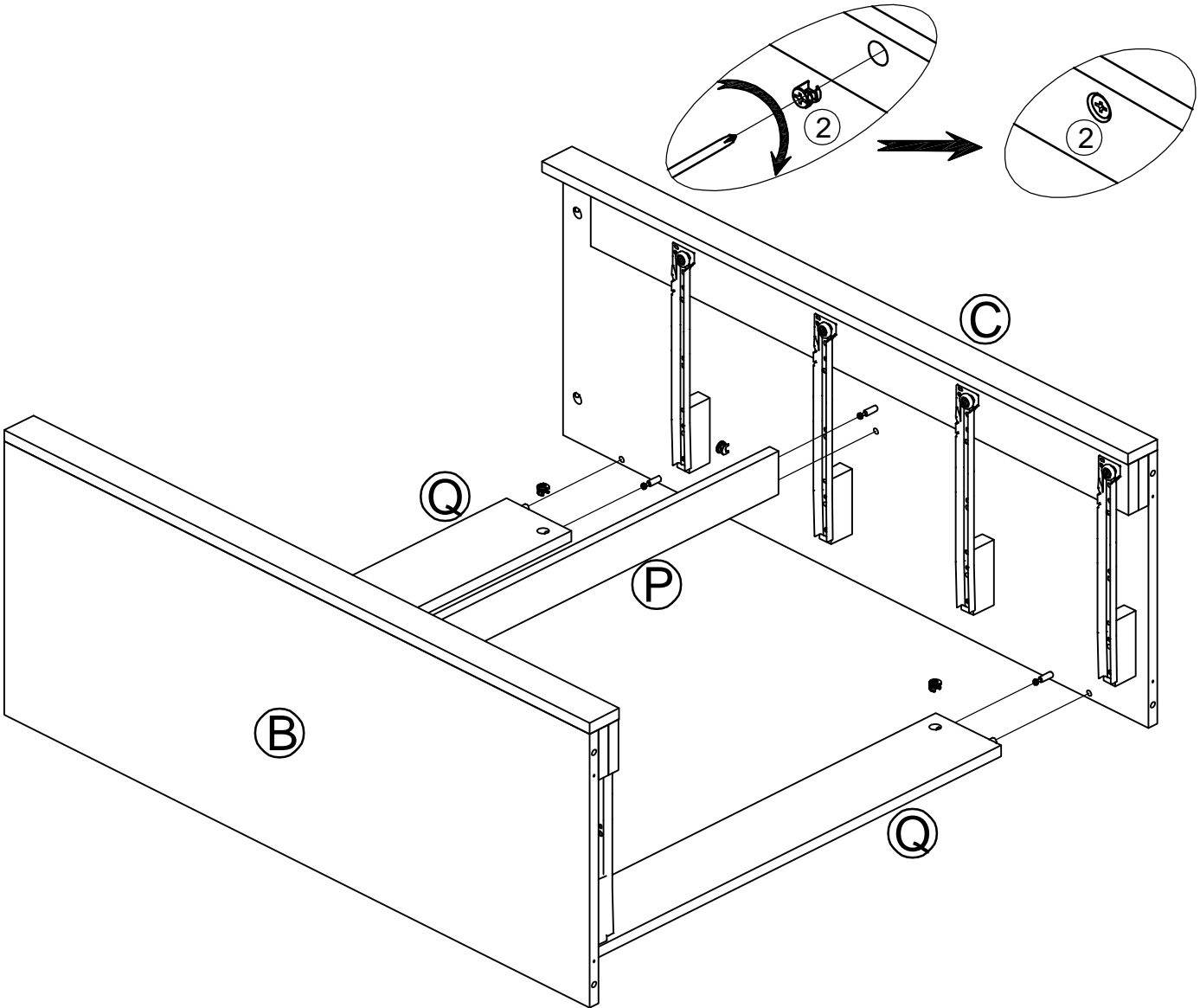


STEP 10

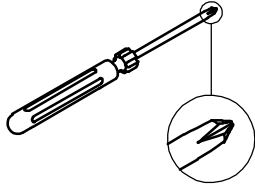
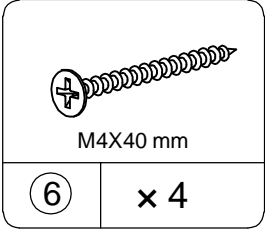


Proper orientation of CAM LOCK

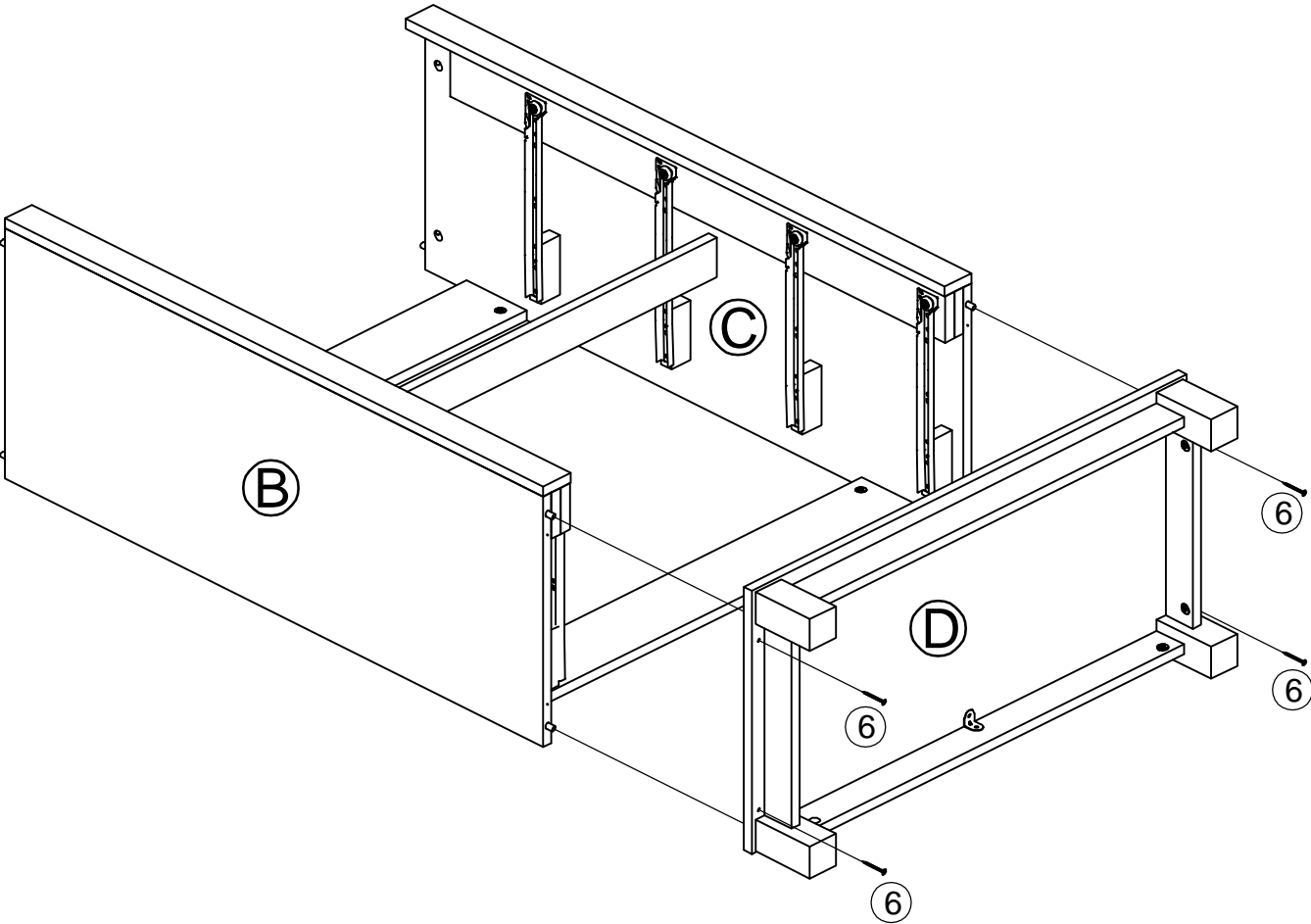
10.1 Attach (C) to (P) & (Q) with (2) as illustrated.



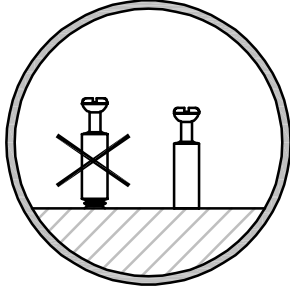
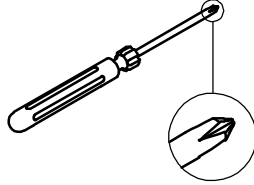
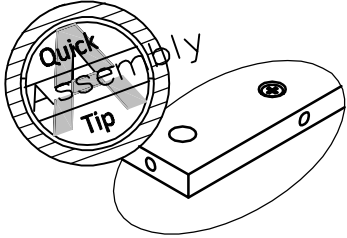
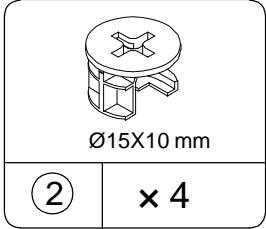
STEP 11



11.1 Attach sample from Step 8 to (B) & (C) with (6) as illustrated.

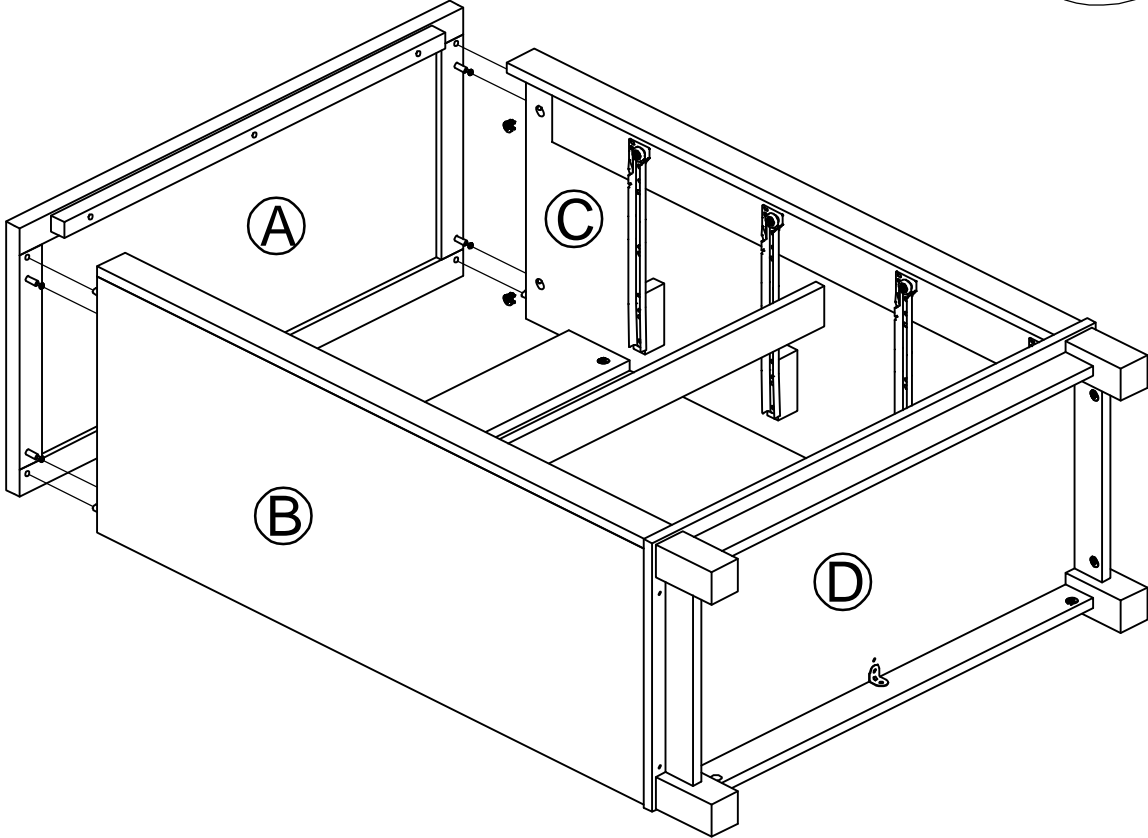
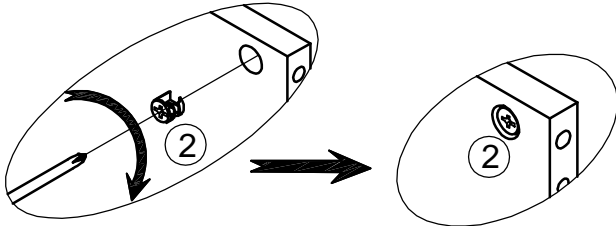


STEP 12

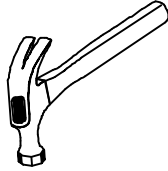
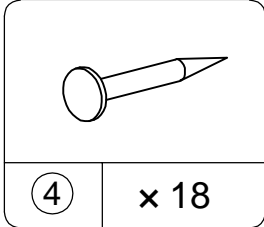


Proper orientation of CAM LOCK

12.1 Attach (A) to (B) & (C) with (2) as illustrated.



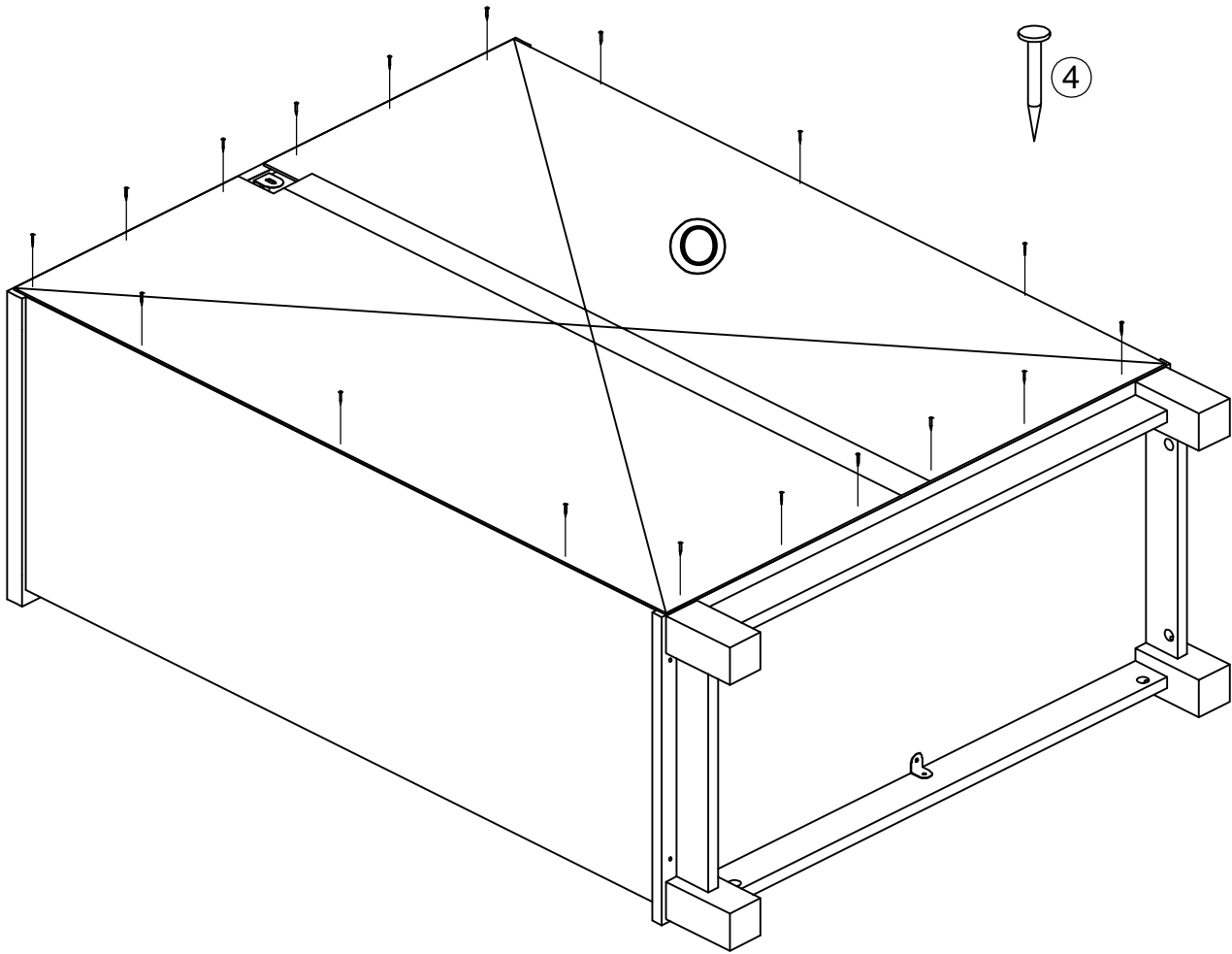
STEP 13



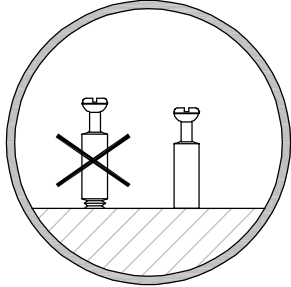
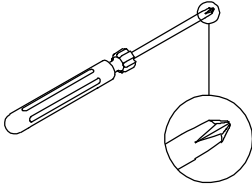
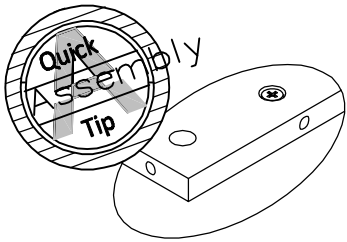
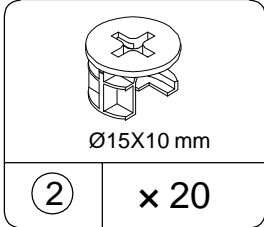
13.1 Attach (O) to sample from step (12) with (4) straight into the raw edges as illustrated.

CAUTION:

- Ensure that the unit is square.
- Distance from corner to corner must be equal as shown.

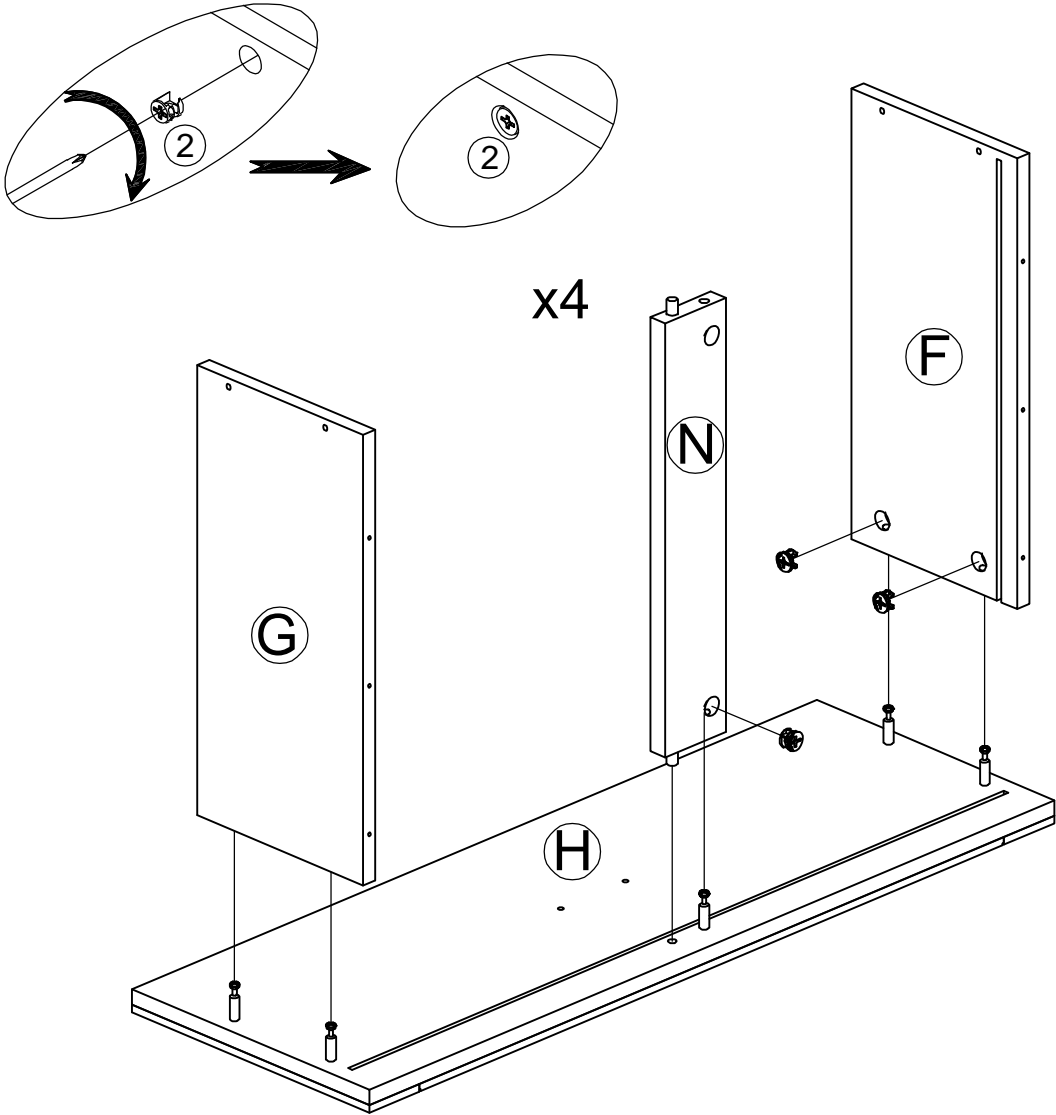


STEP 14



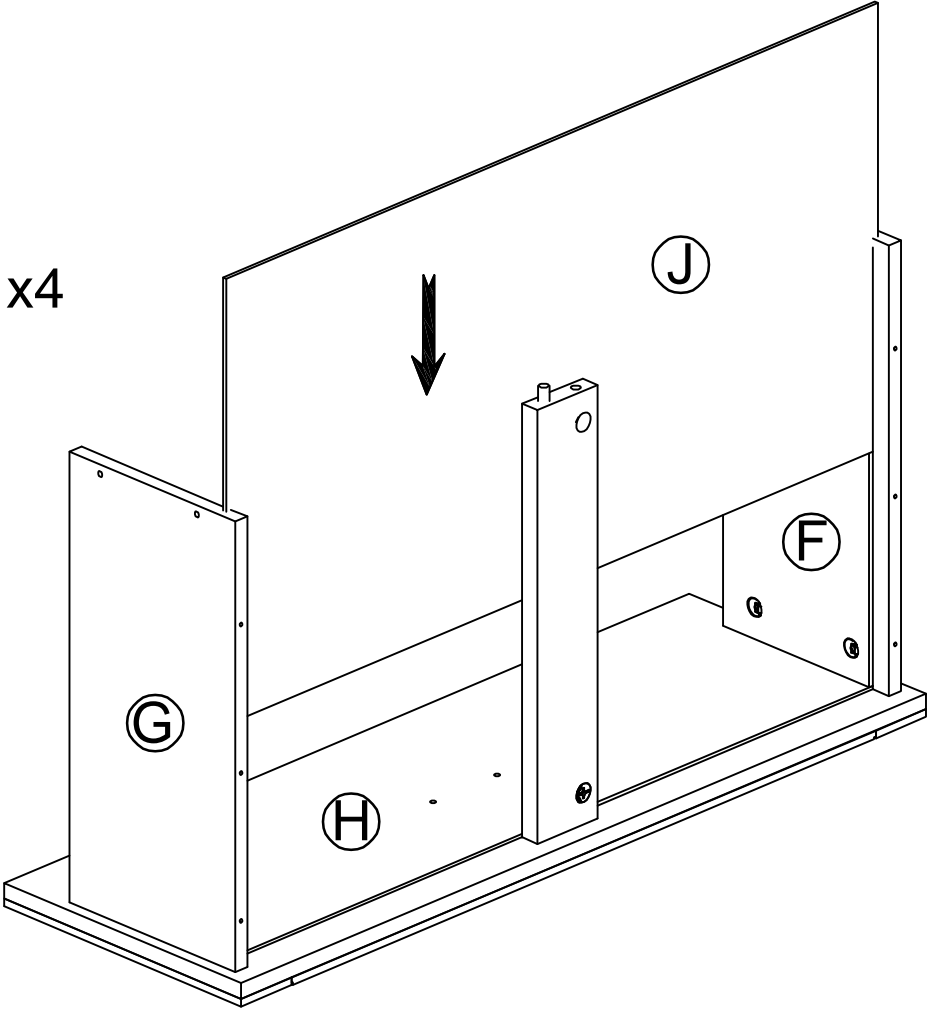
Proper orientation of CAM LOCK

14.1 Attach (F), (G) & (N) to (H) with (2) as illustrated.

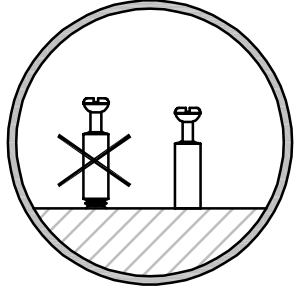
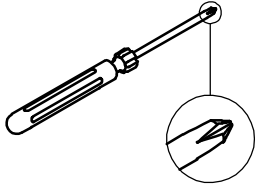
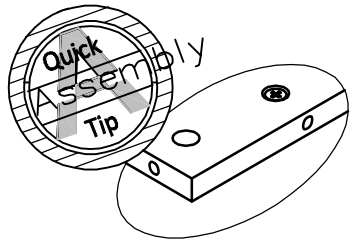
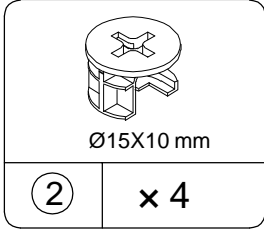


STEP 15

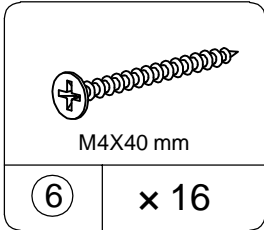
15.1 Slip (J) in inside the groove of (H), (F) & (G)



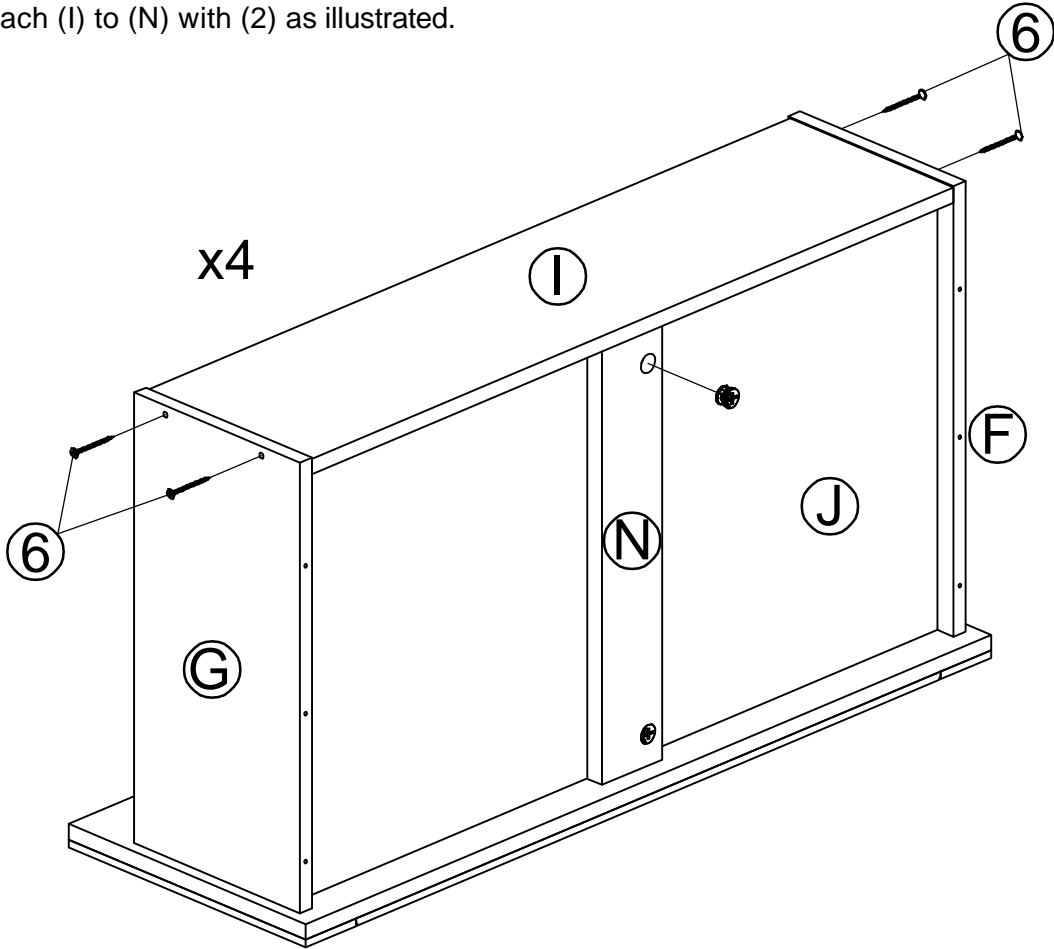
STEP 16



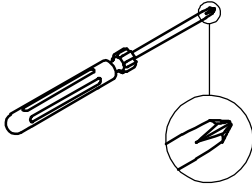
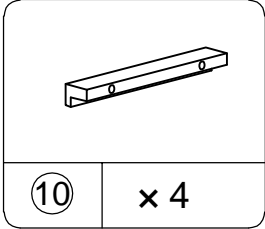
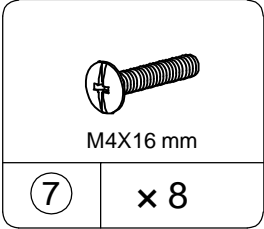
Proper orientation of CAM LOCK



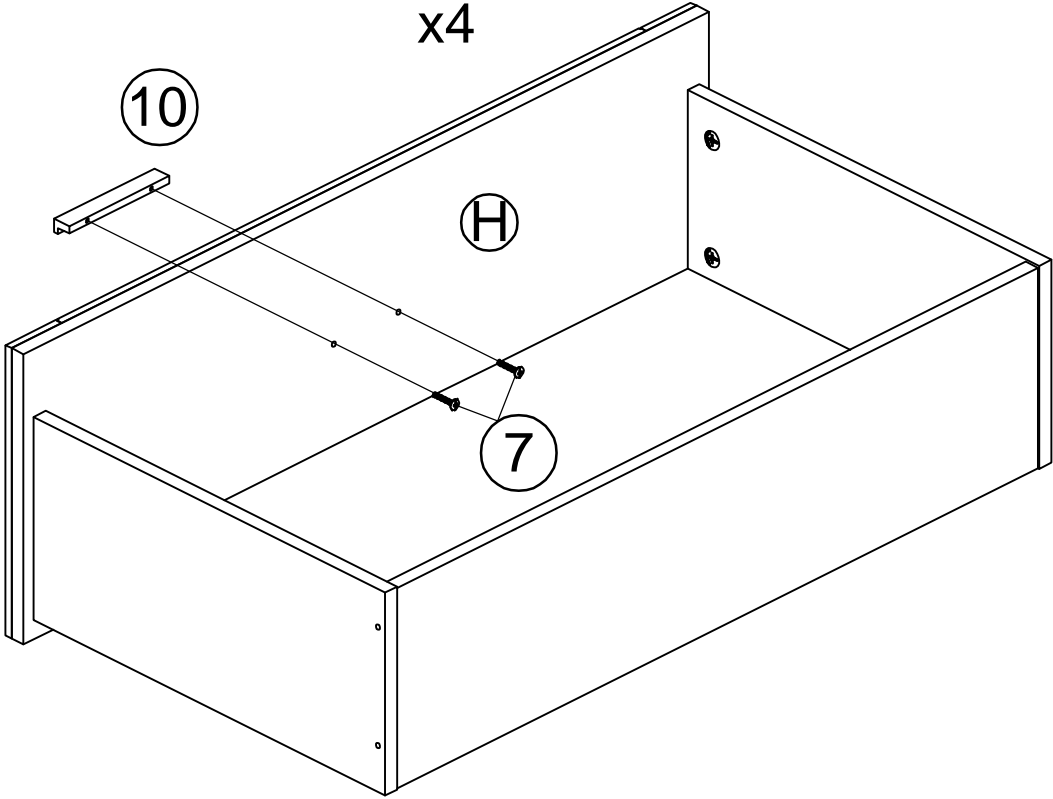
16.1 Attach (I) to (G) & (F) with (6) as illustrated.
16.2 Attach (I) to (N) with (2) as illustrated.



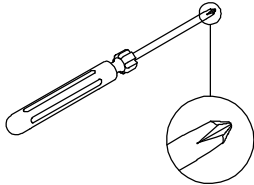
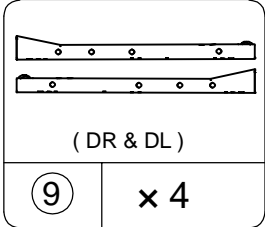
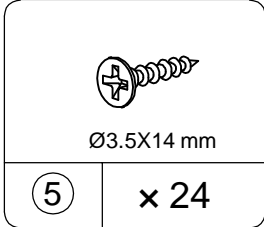
STEP 17



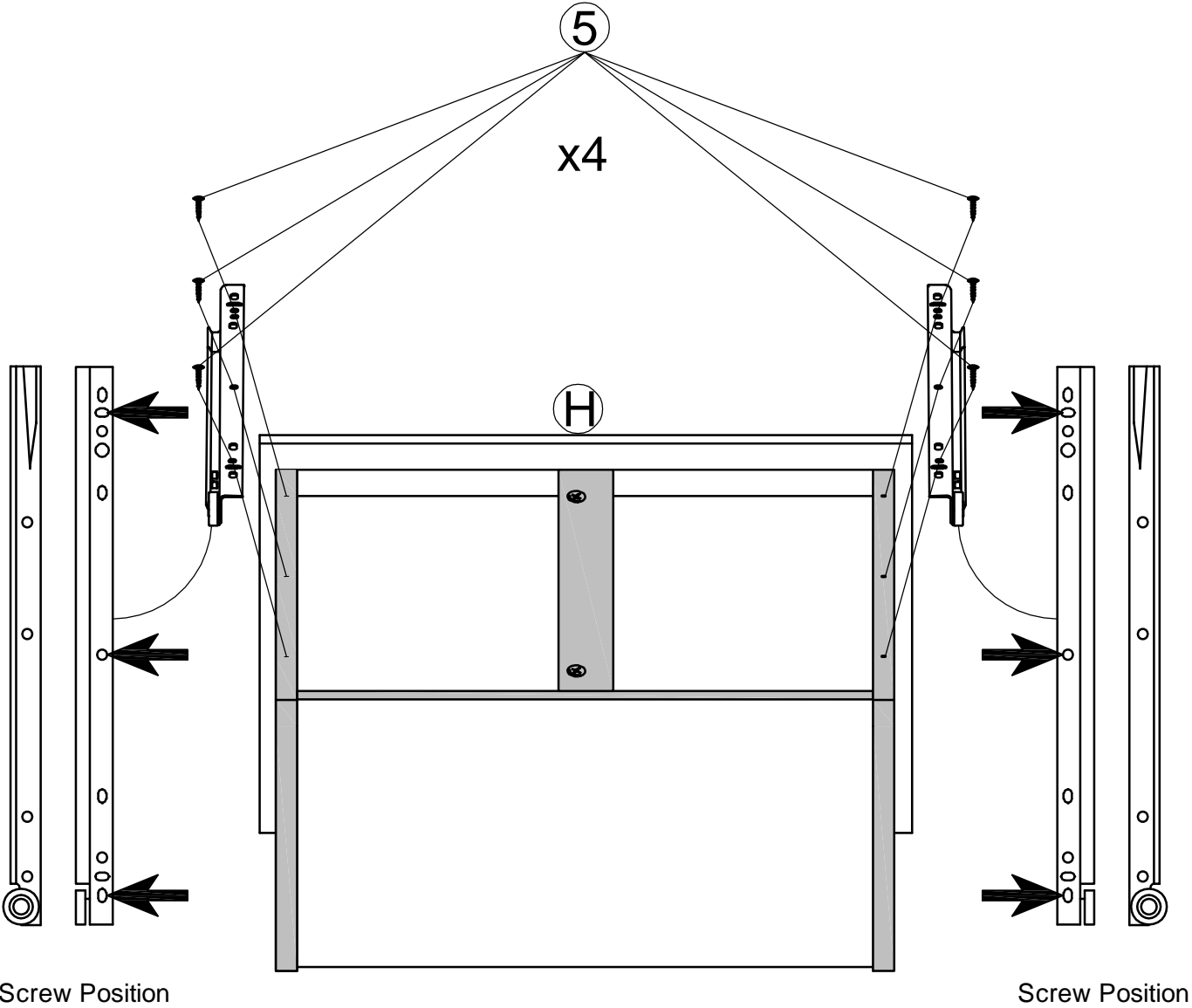
17.1 Attach (10) to (H) with (7) as illustrated.



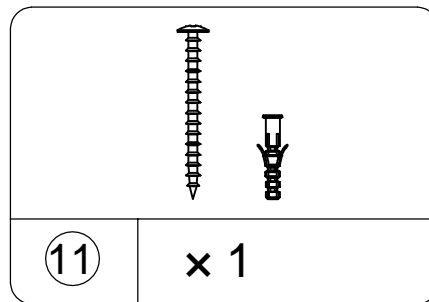
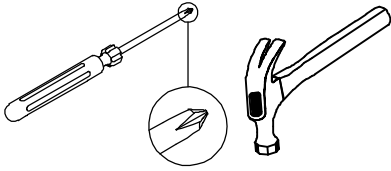
STEP 18



18.1 Attach (9) to sample from Step 17 with (5) as illustrated.



STEP 19

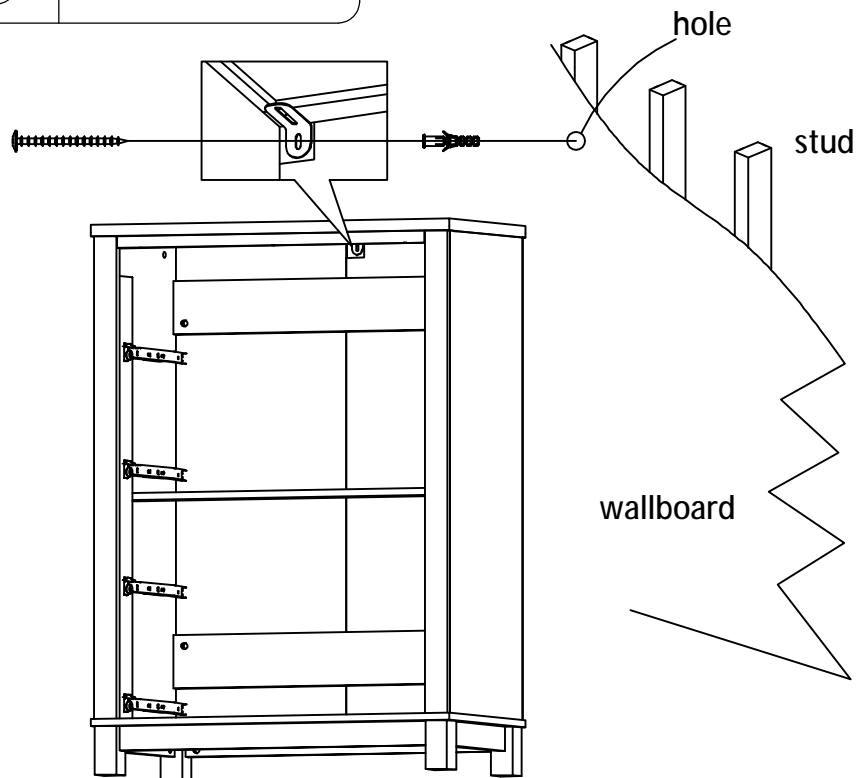


For Masonry, Concrete, or other wall materials:
Consult your local hardware store for appropriate anchors to securely attach the safety bracket.

WARNING

Serious or fatal crushing injuries can occur from furniture To prevent tip over.

- * Install tip over restraint provided.
 - * Place heaviest items in the lowest drawers.
 - * Unless specifically designed to accommodate, do not set TVs or other heavy objects on the top of this product
 - * Never allow children to climb or hang on drawers, door, or shelves
 - * Never open more than one drawer at a time
- Use of tip over restraints may only reduce, but not eliminate the risk of tipover



IMPORTANT: THIS UNIT MUST BE SECURE TO THE WALL TO HELP PREVENT TIPOVER. FOLLOW THESE INSTRUCTIONS TO INSTALL THE TIPPING RESTRAINT KIT PROVIDED WITH THIS PRODUCT.

OPTION 1: Attachment into a wall stud (preferred method).

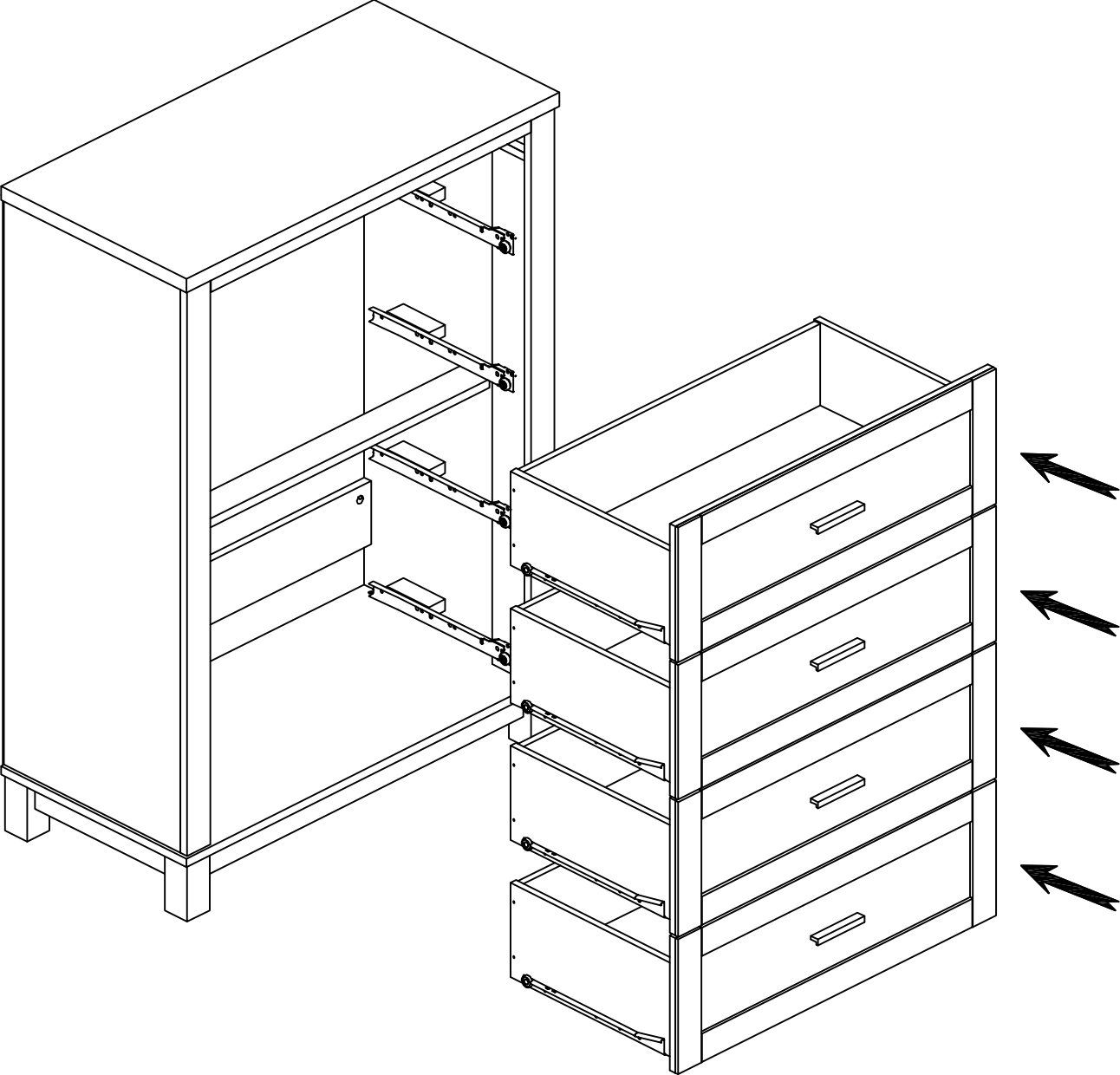
Using a stud finder, locate a stud in the wall. Place your unit against the wall, with the safety bracket aligned in this location. To make driving the screw easier, you can drill a 1/8" diameter pilot hole (3mm) through the safety bracket into the stud. Drive the long screw in (11) through the safety bracket into the wall stud.

OPTION 2: Attachment into drywall.

Locate your unit where desired against a wall and mark the wall through the safety bracket, then move your unit aside. Drill a 3/16" diameter hole (5mm) into the wallboard. Tap the wall anchor in (12) into the hole until it is flush. Move the furniture to its final position. Drive the long screw in (11) through the safety bracket into the wall anchor.

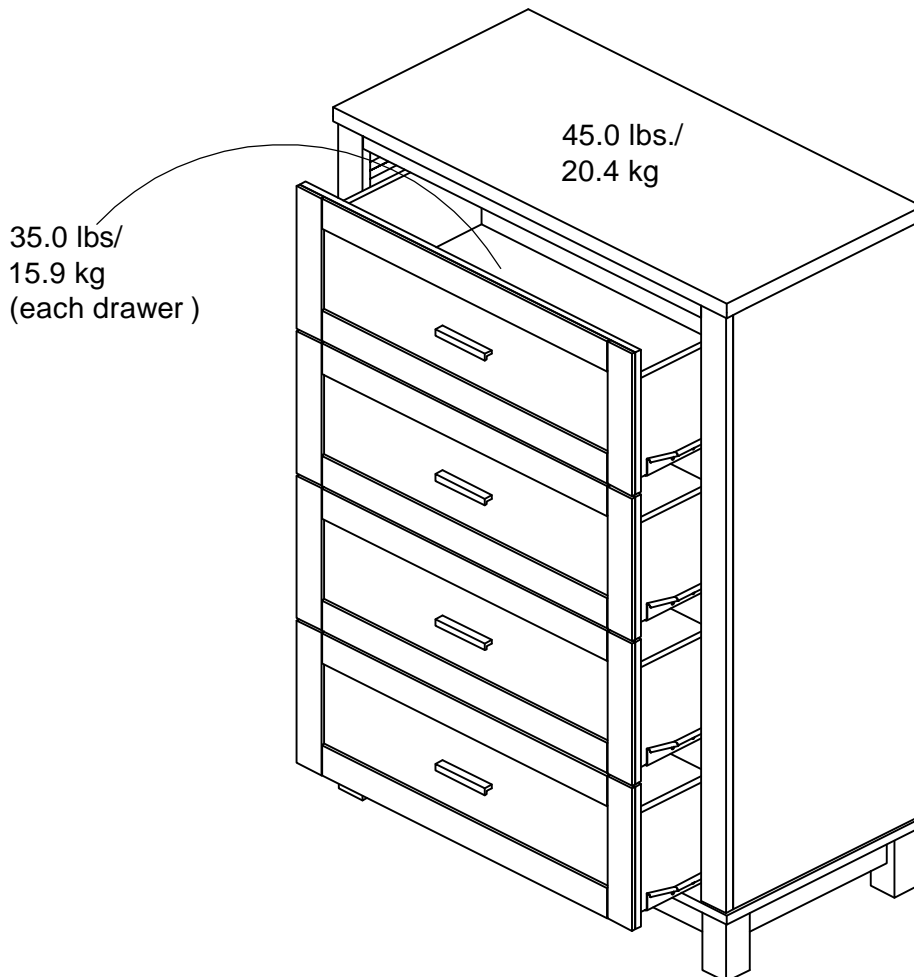
STEP 20

20.1 Insert the drawers.



Maximum Loads

This unit has been designed to support the maximum loads shown. Exceeding these load limits could cause sagging, instability, product collapse, and/or serious injury.



Warning: Risk of injury to persons - do not place a television on this furniture. This furniture is not approved for use with a television.

Certificate of Conformity

1. This certificate applies to the Dorel Home Furnishings, Inc. product identified by this instruction manual.
2. This certificate applies to compliance of this product with the CPSC Ban on Lead-Containing Paint (16 CFR 1303).
3. This product is distributed by: Dorel Home Furnishings, Inc.
410 East First Street South
Wright City, MO 63390
636-745-3351
4. Site of Manufacture: Ho Chi Minh city, Vietnam
5. See front page of instruction manual for date of manufacture.

Register your product to receive the following:



- * New trend details - sneak peek on what's new
- * Surveys - have a voice within our community
- * Exclusive deals and discount codes
- * Quick and easy replacement part service

To register your product, visit ameriwoodhome.com

Star Rating



Visit your local retailer's website, rate your purchased product and leave us some feedback!

We would like to extend a big "Thank You" to all of our customers for taking the time to assemble this Ameriwood Home product, and to give us your valuable feedback.

*Thank
You!*

Cubierta Delantera

Este libro de instrucciones contiene información **IMPORTANTE** de seguridad. Por favor lea y manténgalo para referencia en el futuro.

No Regrese este producto! Comuníquese con nuestro amistoso equipo de servicio al cliente para obtener ayuda.

Llámenos al: 1-800-489-3351 (Gratis)

Visitar: www.ameriwoodhome.com

PRECAUCION

Este mueble puede volcarse y causar graves heridas y/o muerte.

Anclar el mueble a un poste de madera en la pared (si esto se requiere).

No Permita que los niños monten el mueble.

Mantenga los artículos más pesados en los cajones de abajo.

Consejos Útiles (página 2)

- Abra su artículo en el área donde usted planea utilizarlo para evitar levantar y moverlo menos
- Identificar, ordenar y contar las piezas antes de intentar ensamblar
- Las clavijas de compresión se golpean con un martillo
- Las diapositivas están marcadas con una R (derecha) y L (izquierda) para la colocación correcta
- Asegúrese de que siempre este el punto localizado en la parte superior de bloqueador de leva este volteado hacia borde exterior
- Utilizar todos los clavos para el panel de atrás y distribuirlos por igual
- El panel de atrás debe utilizarse para asegurarse de que la unidad quede fija y firme
- No use químicas fuertes ni limpiadores abrasivos en este artículo
- Nunca empuje, tire ni arrastre los muebles

Antes de Que Empieces (página 3)

- Lea cuidadosamente cada paso y siga el orden correcto

- Separar y contar todas sus piezas y hardware

- Dése suficiente espacio para el proceso de ensamble

- Tenga las siguientes herramientas: destornillador de cabeza plana, #2 cabeza Phillips

Destornillador y martillo

- Precaución: Si usa un taladro electrónico o un destornillador eléctrico para atornillar, por favor asegúrese que deje de atornillar cuando el tornillo este apretado. Fallar hacer esto puede causar barrer el tornillo.

Sistema de fijar el bloqueo de leva (página 3)

Este sistema de fijar el bloqueo de leva será usado en todo el proceso ensamble.

Identificación de los Paneles (Página 4-6)

Este no es el tamaño real

- (A) PANEL SUPERIOR
- (B) PANEL LATERAL IZQUIERDO
- (C) PANEL LATERAL DERECHO
- (D) PANEL INFERIOR
- (E) MOLDURA SUPERIOR
- (F) LADO IZQUIERDO DEL CAJÓN
- (G) LADO DERECHO DEL CAJÓN
- (H) FRENTE DEL CAJÓN
- (I) PARTE POSTERIOR DEL CAJÓN
- (J) FONDO DEL CAJÓN
- (K) BARANDILLA LATERAL
- (L) PIERNA
- (M) RIEL DELANTERO Y TRASERO
- (N) SOPORTE CAJÓN
- (O) PANEL TRASERO
- (P) SOPORTE DELANTERO
- (Q) SOPORTE DE ESPALDA

Lista de Piezas (Página 7-8)

Este no es el tamaño real

- (1) PERNO DE LEVA
- (2) BLOQUEO DE LEVA
- (3) PASADOR DE MADERA
- (4) CLAVO
- (5) TORNILLO
- (6) TORNILLO
- (7) PERNO
- (8) SOPORTE EN L
- (9) CORREDERA DE CAJÓN
- (10) MANGO
- (11) KIT ANTIVUELCO

Página 9

- 1.1 Fije (1) a (A), (H), (I) y (L) como se ilustra. NO apriete demasiado.
- 1.2 Fije el soporte en L (11) a (A) con un tornillo corto como se ilustra.

Página 10

- 2.1 Conecte (3) a (M), (K), (Q), (P) y (N) como se ilustra

Página 11

- 3.1 Conecte (1) a (C) como se ilustra. NO apriete demasiado.
- 3.2 Fije (9) a (C) con (5) como se ilustra.
- 3.3 Conecte (3) a (C) como se ilustra

Página 12

- 4.1 Conecte (1) a (B) como se ilustra. NO apriete demasiado.
- 4.2 Fije (9) a (B) con (5) como se ilustra.
- 4.3 Fije (3) a (B) como se ilustra

Página 13

- 5.1 Fije (E) a (A) con (6) como se ilustra.

Página 14

- 6.1 Fije (L) a (K), (M) con (2) como se ilustra.

Página 15

- 7.1 Fije (D) a (L) con (6) como se ilustra.

Página 16

- 8.1 Fije (9) a (M) y (D) con (5) como se ilustra.

Página 17

- 9.1 Fije (P), (Q) a (B) con (2) como se ilustra.

Página 18

10.1 Fije (C) a (P) y (Q) con (2) como se ilustra.

Página 19

11.1 Adjunte la muestra del Paso 8 a (B) y (C) con (6) como se ilustra.

Página 20

12.1 Fije (A) a (B) y (C) con (2) como se ilustra.

Página 21

13.1 Fije (O) a la muestra del paso (12) con (4) directamente en los bordes sin procesar como se ilustra.

PRECAUCIÓN:

- Asegúrese de que la unidad sea cuadrada.
- La distancia de esquina a esquina debe ser igual a la que se muestra.

Página 22

14.1 Fije (F), (G) y (N) a (H) con (2) como se ilustra.

Página 23

15.1 Deslice (J) dentro de la ranura de (H), (F) y (G)

Página 24

16.1 Fije (I) a (G) y (F) con (6) como se ilustra.

16.2 Conecte (I) a (N) con (2) como se ilustra.

Página 25

17.1 Fije (10) a (H) con (7) como se ilustra.

Página 26

18.1 Adjunte (9) a la muestra del Paso 17 con (5) como se ilustra.

Página 27

Advertencia: Los muebles pueden causar lesiones por aplastamiento graves o mortales.

Para evitar que se vuelque.

- * Instale la protección contra volcaduras provista.
- * Coloque los artículos más pesados en los cajones más bajos.
- * A menos que esté específicamente diseñado para acomodar, no coloque televisores u otros objetos pesados en la parte superior de este producto.
- * Nunca permita que los niños trepen o se cuelguen de cajones, puertas o estantes.
- * Nunca abra más de un cajón a la vez.

El uso de sistemas de seguridad contra vuelcos solo puede reducir, pero no eliminar, el riesgo de vuelco.

IMPORTANTE: ESTA UNIDAD DEBE ESTAR FIJADA A LA PARED PARA AYUDAR A EVITAR VUELCOS. SIGA ESTAS INSTRUCCIONES PARA INSTALAR EL JUEGO DE RETENCIÓN DE VUELCO SUMINISTRADO CON ESTE PRODUCTO.

OPCIÓN 1: Sujeción a un montante de pared (método preferido).

Con un detector de montantes, localice un montante en la pared. Coloque su unidad contra la pared, con el soporte de seguridad alineado en esta ubicación. Para facilitar la colocación del tornillo, puede perforar un orificio piloto de 1/8" de diámetro (3 mm) a través del soporte de seguridad en el perno. Inserte el tornillo largo (12) a través del soporte de seguridad en el montante de la pared.

OPCIÓN 2: Fijación en paneles de yeso.

Ubique su unidad donde desee contra una pared y marque la pared a través del soporte de seguridad, luego mueva su unidad a un lado. Taladre un orificio de 3/16" de diámetro (5 mm) en el panel de yeso. Golpee el anclaje de pared en (12) en el orificio hasta que quede al ras. Mueva los muebles a su posición final. Inserte el tornillo largo (12) a través del soporte de seguridad en el anclaje de pared.

Para mampostería, hormigón u otros materiales de pared:

Consulte en su ferretería local los anclajes apropiados para sujetar de forma segura el soporte de seguridad.

Página 28

20.1 Insertar los cajones.

Página 29

CARGA MAXIMA

Esta unidad ha sido diseñada para soportar la carga máxima anotada. El exceder estos límites puede causar inestabilidad, colapsarse y/o causar serias lesiones.

ADVERTENCIA: Riesgo de lesiones a las personas - no coloque un televisor sobre muebles. Este mueble no está aprobado para su uso con un televisor.

Página 30

Registre su producto para recibir lo siguiente:

- * Detalles de nuevas tendencias - Vistazo a lo nuevo
- * Encuestas - aloc su voz entre su comunidad
- * Códigos de ofertas y descuentos exclusivos
- * Fácil y rápido servicio de partes de remplace

Para registrar su producto, visite ameriwoodhome.com - Clasificación de 5 estrellas

Visite el sitio web de su distribuidor local, califique el producto que compró y déjenos sus comentarios.

Nos gustaría enviar un gran "Agradecimiento" a todos nuestros clientes por tomarse el tiempo de ensamblar este producto de Ameriwood Home, y por darnos sus valiosos comentarios.

Gracias

Couverture Avant

CE LIVRET D'INSTRUCTION CONTIENT DES INFORMATIONS **IMPORTANTES** SUR LA SÉCURITÉ.
VEUILLEZ LIRE ET GARDER POUR UNE RÉFÉRENCE FUTURE

Ne retournez pas ce produit! Contactez notre équipe de service à la clientèle amicale d'abord pour obtenir de l'aide.

Appelez-nous: 1-800-489-3351 (sans frais)

Visitez: www.ameriwoodhome.com

ATTENTION

Le meuble peut basculer et causer des blessures graves ou la mort.

Ancrer le meuble à une planche murale dans le mur (si indiqué).

Ne laissez pas les enfants grimper sur le meuble.

Placez les articles lourds sur les étagères ou dans les tiroirs inférieurs.

Astuces Utiles (page 2)

-Ouvrez votre article dans la zone que vous prévoyez de le garder pour moins de levage lourd

-Identifier, trier et compter les pièces avant d'essayer d'assembler

-Les goujons de compression sont taraudés avec un Marteau

-Les glissières sont marquées d'un R (droit) et d'un L (gauche) pour un bon placement

-Assurez-vous toujours de faire face la pointe situé sur le haut de la Serrure de Came vers le bord extérieur

-Utiliser tous les clous fournis pour le panneau arrière et les répartir également

-Le panneau arrière doit être utilisé pour vous assurer que votre appareil est robuste

-N'utilisez pas de produits chimiques agressifs ou de nettoyeurs abrasifs sur cet appareil

-Ne jamais pousser, tirer, ou faire glisser votre meuble

Avant de Commencer (page 3)

-Lisez attentivement chaque étape et suivez le bon ordre

-Séparez et comptez toutes vos pièces et matériaux

-Donnez-vous suffisamment de place pour l'assemblage

-Avoir les outils suivants: tournevis à tête plate, #2 tournevis Phillips, et Marteau

-Attention: Si vous utilisez une perceuse électrique ou un tournevis électrique pour visser, veillez à ralentir et arrêter lorsque la vis est bien serrée. Le non-respect de cette consigne peut endommager la vis.

Système de Fixation de Came (page 3)

Ce Système de Fixation de Came sera utilisé tout au long de l'assemblage

Identification des matériaux (Page 4-6)

Pas de taille réelle

- (A) PANNEAU SUPÉRIEUR
- (B) PANNEAU LATÉRAL GAUCHE
- (C) PANNEAU LATÉRAL DROIT
- (D) PANNEAU INFÉRIEUR
- (E) MOULURE SUPÉRIEURE
- (F) CÔTÉ GAUCHE DU TIROIR
- (G) CÔTÉ DROIT DU TIROIR
- (H) AVANT DU TIROIR
- (I) ARRIÈRE DU TIROIR
- (J) FOND DU TIROIR
- (K) BARRE LATÉRALE
- (G) JAMBE
- (M) RAIL AVANT ET ARRIÈRE
- (N) SUPPORT TIROIR
- (O) PANNEAU ARRIÈRE
- (P) SUPPORT AVANT
- (Q) SOUTIEN DU DOS

Liste des pièces (Page 7-8)

Pas de taille réelle

- (1) BOULON DE CAME
- (2) VERROUILLAGE À CAME
- (3) GOUJON EN BOIS
- (4) CLOU
- (5) VIS
- (6) VIS
- (7) BOULON
- (8) SUPPORT EN L
- (9) GLISSIÈRE DE TIROIR
- (10) POIGNÉE
- (11) KIT ANTI-BASCULEMENT

Page 9

1.1 Fixez (1) à (A), (H), (I) et (L) comme illustré. Ne pas trop serrer.

1.2 Fixez le support en L (11) à (A) avec une vis courte comme illustré.

Page 10

2.1 Fixez (3) à (M), (K), (Q), (P) et (N) comme illustré

Page 11

3.1 Fixez (1) à (C) comme illustré. Ne pas trop serrer.

3.2 Fixez (9) à (C) avec (5) comme illustré.

3.3 Fixez (3) à (C) comme illustré

Page 12

4.1 Fixez (1) à (B) comme illustré. Ne pas trop serrer.

4.2 Fixez (9) à (B) avec (5) comme illustré.

4.3 Fixez (3) à (B) comme illustré

Page 13

5.1 Fixez (E) à (A) avec (6) comme illustré.

Page 14

6.1 Fixez (L) à (K), (M) avec (2) comme illustré.

Page 15

7.1 Fixez (D) à (L) avec (6) comme illustré.

Page 16

8.1 Fixez (9) à (M) et (D) avec (5) comme illustré.

Page 17

9.1 Fixez (P), (Q) à (B) avec (2) comme illustré.

Page 18

10.1 Fixez (C) à (P) et (Q) avec (2) comme illustré.

Page 19

11.1 Fixez l'échantillon de l'étape 8 à (B) et (C) avec (6) comme illustré.

Page 20

12.1 Fixez (A) à (B) et (C) avec (2) comme illustré.

Page 21

13.1 Fixez (O) à l'échantillon de l'étape (12) avec (4) directement dans les bords bruts comme illustré.

MISE EN GARDE:

- Assurez-vous que l'unité est d'équerre.
- La distance d'un coin à l'autre doit être égale, comme indiqué.

Page 22

14.1 Fixez (F), (G) et (N) à (H) avec (2) comme illustré.

Page 23

15.1 Glisser (J) dans la rainure de (H), (F) & (G)

Page 24

16.1 Fixez (I) à (G) et (F) avec (6) comme illustré.

16.2 Fixez (I) à (N) avec (2) comme illustré.

Page 25

17.1 Fixez (10) à (H) avec (7) comme illustré.

Page 26

18.1 Fixez (9) à l'échantillon de l'étape 17 avec (5) comme illustré.

Page 27

Avertissement: Des blessures graves ou mortelles par écrasement peuvent survenir

Pour éviter le basculement.

- * Installez le dispositif anti-basculement fourni.
- * Placez les articles les plus lourds dans les tiroirs les plus bas.
- * À moins qu'ils ne soient spécifiquement conçus pour accueillir, ne placez pas de téléviseurs ou d'autres objets lourds sur le dessus de ce produit.
- * Ne laissez jamais les enfants grimper ou s'accrocher aux tiroirs, à la porte ou aux étagères.
- * N'ouvrez jamais plus d'un tiroir à la fois.

L'utilisation de dispositifs de retenue en cas de basculement peut seulement réduire, mais pas éliminer, le risque de basculement.

IMPORTANT : CET APPAREIL DOIT ÊTRE FIXÉ AU MUR POUR ÉVITER LE BASCULEMENT.

SUIVEZ CES INSTRUCTIONS POUR INSTALLER LE KIT DE RETENUE DE BASCULEMENT FOURNI AVEC CE PRODUIT.

OPTION 1 : Fixation dans un poteau mural (méthode préférée).

À l'aide d'un détecteur de montants, localisez un montant dans le mur. Placez votre appareil contre le mur, avec le support de sécurité aligné à cet endroit. Pour faciliter l'enfoncement de la vis, vous pouvez percer un trou pilote de 1/8" de diamètre (3 mm) à travers le support de sécurité dans le goujon. Vissez la longue vis (12) à travers le support de sécurité dans le montant du mur.

OPTION 2 : Fixation dans une cloison sèche.

Placez votre appareil à l'endroit désiré contre un mur et marquez le mur à travers le support de sécurité, puis déplacez votre appareil de côté. Percez un trou de 3/16 po de diamètre (5 mm) dans le panneau mural.

Tapez l'ancrage mural en (12) dans le trou jusqu'à ce qu'il soit aligné. Déplacez le meuble à sa position finale. Vissez la longue vis (12) à travers le support de sécurité dans l'ancrage mural.

Pour la maçonnerie, le béton ou d'autres matériaux muraux :

Consultez votre quincaillerie locale pour les ancrages appropriés pour fixer solidement le support de sécurité.

Page 28

20.1 Insérez les tiroirs.

Page 29

CHARGES MAXIMALES

Ce meuble a été conçu pour supporter les charges maximales indiquées. En excédant ces limites de charge, le meuble pourrait devenir instable, s'effondrer, et/ou causer des blessures graves.

AVERTISSEMENT : Risque de blessure corporelle - ne pas placer une télévision sur ce meuble. Ce meuble n'est pas approuvé pour une utilisation avec une télévision.

Page 30

Enregistrez votre produit pour recevoir les éléments suivantes:

- * Détails sur les nouvelles tendances - un aperçu sur les nouveautés
- * Sondages - avoir une voix au sein de notre communauté
- * Offres exclusives et codes promo
- * Service de pièces de rechange rapide et facile

Pour enregistrer votre produit, visitez ameriwoodhome.com - 5 Étoiles

Visitez le site Web de votre détaillant local, évaluez le produit que vous avez acheté et laissez-nous vos commentaires !

Nous tenons à offrir un grand "Merci" à tous nos clients pour avoir pris le temps d'assembler ce produit "Ameriwood Home", et de nous donner vos commentaires précieux.

Merci